



**MANUEL D'INSTALLATION**  
**INSTALLATION MANUAL**



# BREGENZ

**BAIGNOIRE RETRO**  
**SUR PIEDS**  
**EN FONTE EMAILLEE**  
**ENAMELED CAST-IRON**  
**FREE-STANDING**  
**RETRO BATHTUB**

**PBIB007**



## REMARQUES

### REMARKS

Nous vous remercions de la confiance que vous nous avez témoignée en faisant l'acquisition de cette baignoire rétro sur pieds en fonte émaillée.

Nous vous prions de bien vouloir inspecter ce produit avant l'installation car aucune réclamation ne pourra être prise en compte après l'installation.

**Nous vous recommandons vivement de faire appel à un installateur professionnel qualifié pour l'installation et de bien suivre les instructions de montage. Pour une parfaite installation de cette baignoire, il est important de bien respecter tous les codes et usages du bâtiment et de la plomberie.**

**ATTENTION RISQUE DE BLESSURES**  
**Les baignoires en fonte sont très lourdes. Veuillez à utiliser tous les équipements de sécurité nécessaires pour installer ce produit. Demandez de l'aide pour déplacer la baignoire.**

Pour simplifier la maintenance, veillez à ce que les raccords de plomberie soient facilement accessibles.

Merci de noter que les côtes mentionnées dans ce manuel sont données à titre indicatif. Merci de noter également que les croquis inclus dans les pages suivantes de ce manuel d'installation peuvent être légèrement différents du produit dont vous avez fait l'acquisition.

Pour préserver l'apparence de ce produit, nous vous recommandons de le nettoyer régulièrement à l'aide de produits spécifiques destinés à l'entretien des baignoires traditionnelles en fonte émaillée. Attention, nous vous déconseillons fortement d'utiliser des détergents abrasifs car ceux-ci risquent de détériorer la surface de la baignoire.

Conformément à notre politique de développement continu de nos produits, nous nous réservons le droit de modifier les spécifications de nos produits et de leurs composants.

*We warmly thank you for selecting this free-standing enameled cast-iron bathtub.*

*You need to inspect the product before starting the installation as we will not be able to accept any claim for faults or damages once the product is installed.*

*We strongly recommend you to use the services of a qualified professional installer for the installation of this product, and to follow carefully this installation manual. For a perfect installation, it is important to carefully observe all plumbing and building codes and usages.*

**CAUTION RISK OF PERSONAL INJURY**  
*Cast-iron bathtubs are extremely heavy. Wear appropriate safety equipment when installing this product. Ask for assistance to move the bathtub.*

*In order to simplify future maintenance, please ensure that all plumbing connections around the bathtub can be easily accessed.*

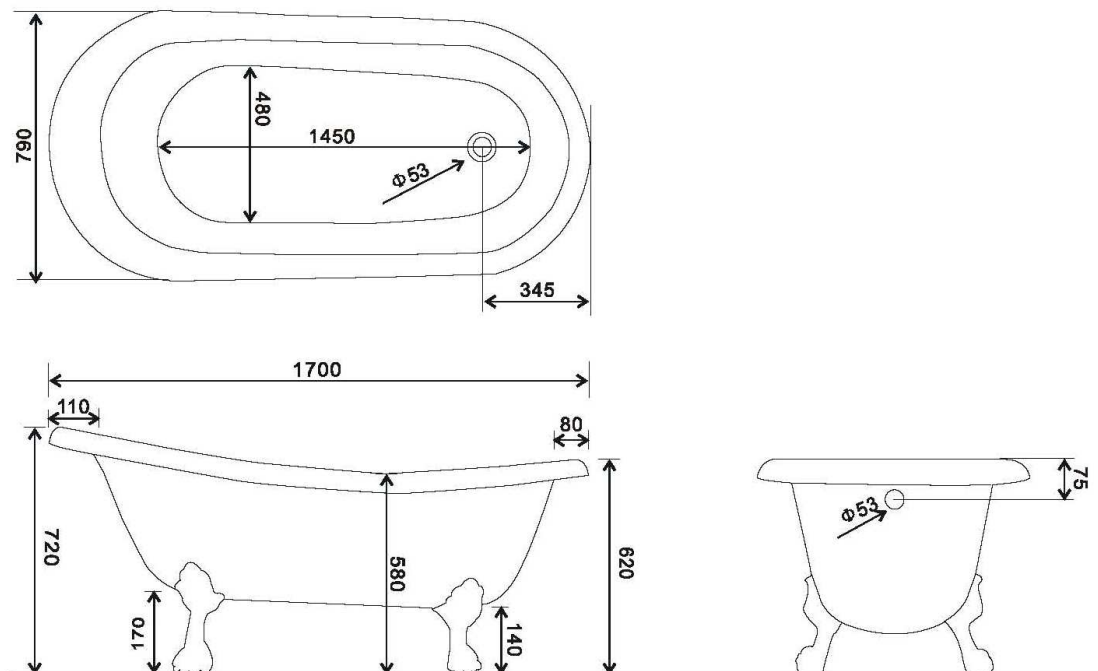
*Please note that the dimensions included in this manual are only for reference. Please also note that the drawings included in this installation manual may differ from the product you actually purchased.*

*In order to keep the good appearance of this product, we recommend you wash it regularly with special products for the cleaning of traditional enameled cast-iron bathtubs. Be careful not to use any abrasive products as they may damage the surface of the bathtub.*

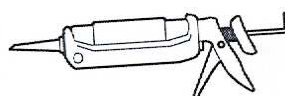
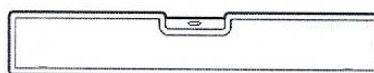
*As per our policy of continuous improvement of our products, please note that we may modify the specifications and components of our products without prior notice.*



**DIMENSIONS (mm)**  
*DIMENSIONS (mm)*



**OUTILS NECESSAIRES (NON FOURNIS)**  
*NECESSARY TOOLS (NOT INCLUDED)*





## **ETAPES DE L'INSTALLATION :** **STEPS OF INSTALLATION :**

### **ETAPE 1**

#### **STEP 1**

Préparez l'emplacement sur lequel vous allez installer la baignoire. Veillez à ce que la surface sur laquelle va être placée la baignoire soit parfaitement nivelée, propre, libre de toute humidité et offre un support adéquat pour cette baignoire. Le sol sous la baignoire doit pouvoir soutenir une charge minimum de 400kg/m<sup>2</sup>. Si vous avez le moindre doute, consultez un installateur professionnel.

*Prepare the site where the bath will be installed. Make sure that the surface where the bathtub will be placed is perfectly flat, clean, free of any humidity and offers adequate support for this bathtub. Floor support under the bath must provide for a minimum of 400kg/m<sup>2</sup> loading. Shall you have any doubt, please consult a professional installer.*

### **ETAPE 2**

#### **STEP 2**

Positionnez la baignoire sur son emplacement final. Installez la robinetterie et le système d'évacuation de la baignoire, en vous reportant à la notice d'installation de ces produits (non fournis). Respectez scrupuleusement les codes et usages du bâtiment et de la plomberie.

*Position the bath on its final installation location. For the installation of the taps and the drain system, please refer to the installation manual of these products (not provided). Strictly respect all plumbing and building codes and usages.*

### **ETAPE 3**

#### **STEP 3**

Ajustez les pieds de la baignoire afin d'obtenir une stabilité et une horizontalité parfaite de la baignoire.

Une fois l'installation terminée, faites couler de l'eau dans la baignoire afin de déceler des fuites éventuelles et de les résoudre.

*Adjust the feet of the bathtub so that the bathtub is perfectly stable and leveled. After the installation is complete, run water into the bathtub in order to check for potential leaking and to solve them.*