



MANUEL D'INSTALLATION
INSTALLATION MANUAL



SPACIM

ARMOIRE DE TOILETTE
BATHROOM MIRROR
CABINET

PBA070T-MIR-AL



REMARQUES REMARKS

Nous vous remercions de la confiance que vous nous avez témoignée en faisant l'acquisition de cette armoire de toilette.

Nous vous prions de bien vouloir inspecter ce produit avant l'installation car aucune réclamation ne pourra être prise en compte après l'installation.

Nous vous recommandons de faire appel à un installateur professionnel qualifié pour l'installation et de bien suivre les instructions de montage.

Cette armoire de toilette doit être installée dans une salle de bain bien aérée. Elle doit également être séparée de la baignoire ou de l'espace douche par un mur ou une paroi afin d'être hors de portée de jets d'eau, d'éclaboussures ou d'humidité excessive.

Merci de noter que les côtes mentionnées dans ce manuel sont données à titre indicatif. Merci de noter également que les croquis inclus dans les pages suivantes de ce manuel d'installation peuvent être légèrement différents du produit dont vous avez fait l'acquisition. Ceci ne vous posera pas de problème car tous les produits de cette gamme d'armoire de toilette sont équipés de composants identiques et s'installent de la même manière.

Pour préserver l'apparence de ce produit, nous vous recommandons de le nettoyer régulièrement, en utilisant un chiffon doux, propre et humide (eau douce). Attention, nous vous déconseillons fortement d'utiliser des agents nettoyants ou détergents abrasifs car ceux-ci risquent de détériorer la surface.

Conformément à notre politique de développement continu de nos produits, nous nous réservons le droit de modifier les spécifications de nos produits et de leurs composants.

We warmly thank you for selecting this bathroom mirror cabinet.

You need to inspect the product before starting the installation as we will not be able to accept any claim for faults or damages once the product is installed.

We recommend you use the services of a qualified professional installer for the installation of this product, and to follow carefully this installation manual.

This mirror cabinet must be installed in a bathroom equipped with a proper ventilation system. It must be separated from the bathtub or shower area by a fixed wall or enclosure so that it is out of reach of any water splash or excessive humidity.

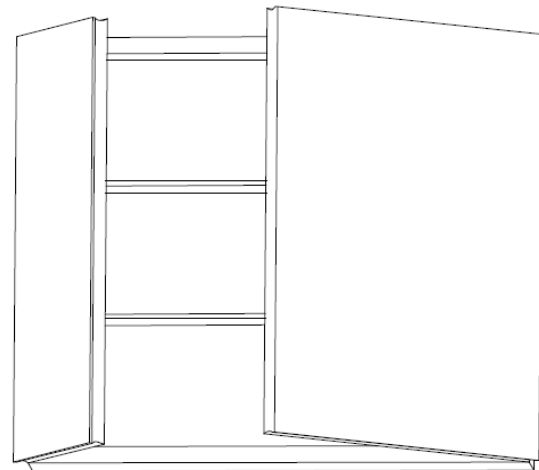
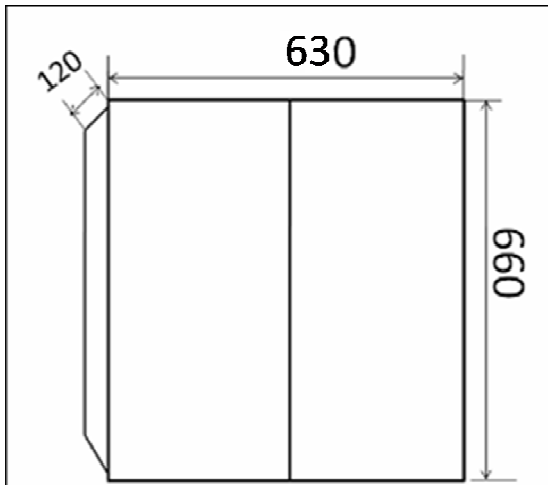
Please note that the dimensions included in this manual are only for reference. Please also note that the drawings included in this installation manual may differ from the product you actually purchased. This will not be a problem as all items from this bathroom mirror cabinet range are equipped with the same parts and must be assembled according to the same process.

In order to keep the good appearance of this product, we recommend you wash it regularly with a soft, clean and humid (tap water) cloth. Be careful not to use any chemical or abrasives products as they may damage the surface of the product.

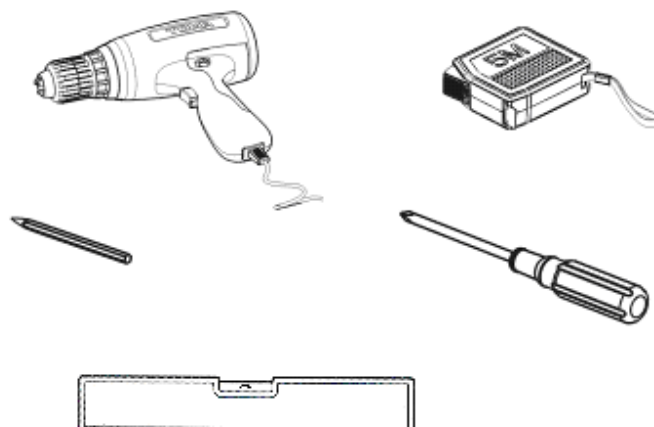
As per our policy of continuous improvement of our products, please note that we may modify the specifications and components of our products without prior notice.



DIMENSIONS (mm)
DIMENSIONS (mm)













OUTILS NECESSAIRES (NON FOURNIS)
NECESSARY TOOLS (NOT INCLUDED)





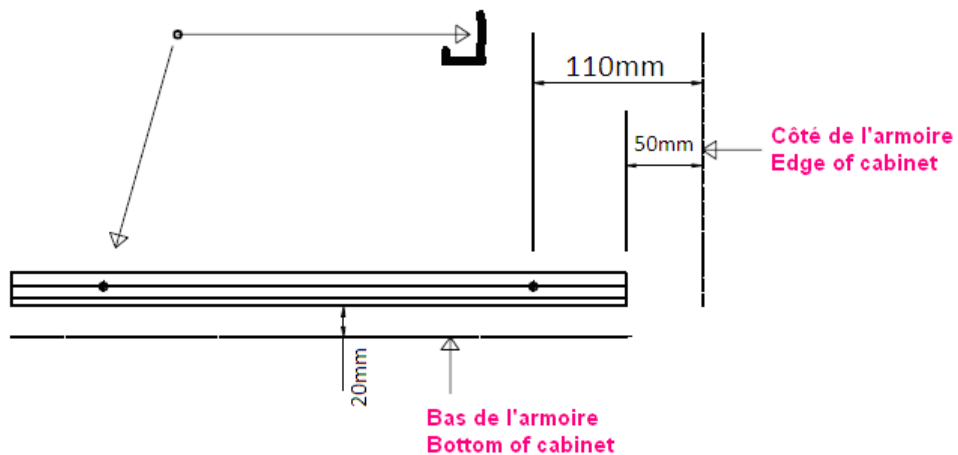
ACCESSOIRES FOURNIS ACCESSORIES PROVIDED

| No. | Description | Description | Qté / Qty | Photo |
|-----|--------------------------------------|---------------------------|-----------|---|
| 1 | Chevilles | Wall anchors | 4 |  |
| 2 | Vis ST3.5x35mm | ST3.5x35mm screws | 4 |  |
| 3 | Vis ST4.2x10mm | ST4.2x10mm screws | 4 |  |
| 4 | Cache-trous | Hole covers | 32 |  |
| 5 | Barres de fixations | Fixing bars | 2 |  |
| 6 | Tablettes en verre | Glass shelves | 2 |  |
| 7 | Miroirs latéraux | Side mirrors | 2 |  |
| 8 | Supports quatre côtés | Four side brackets | 4 |  |
| 9 | Supports | Brackets | 4 |  |
| 9 | Accessoires de support pour étagères | Shelf support accessories | 8 |  |



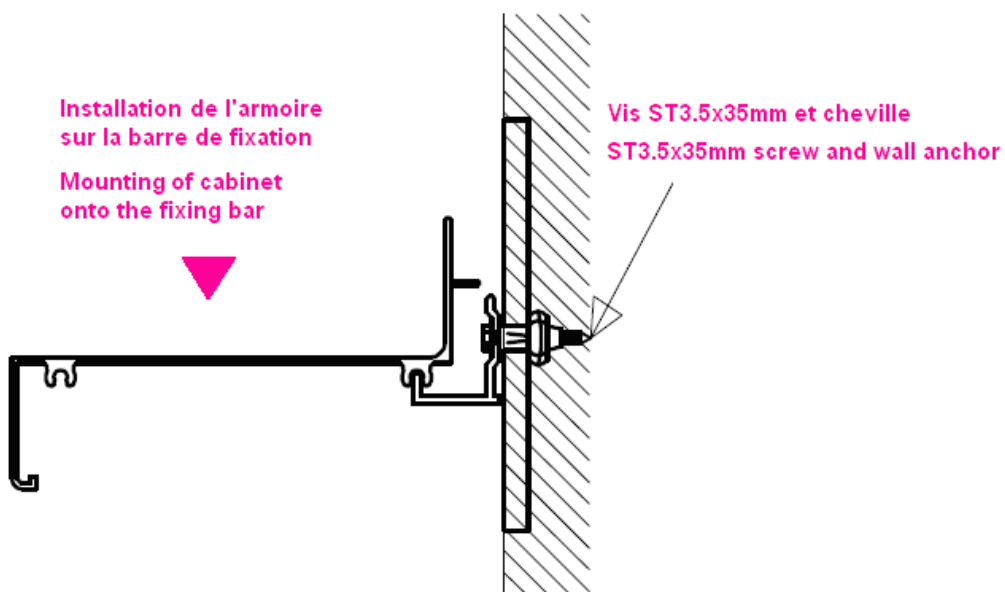
1

INSTALLATION DES BARRES DE FIXATION AU DOS DE L'ARMOIRE INSTALLATION OF FIXING BARS ON BACK OF CABINET



2

FIXATION DE L'ARMOIRE AU MUR FIXATION OF CABINET TO THE WALL

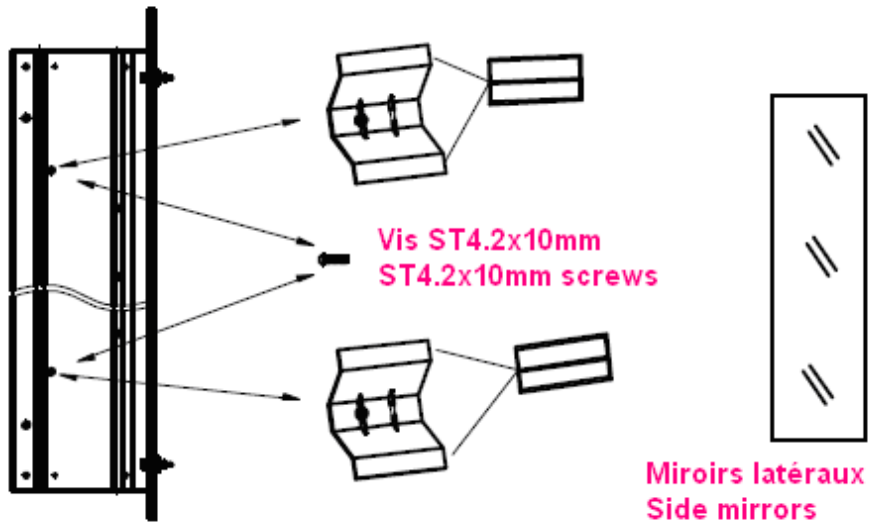




3

FIXATION DES MIROIRS LATERAUX

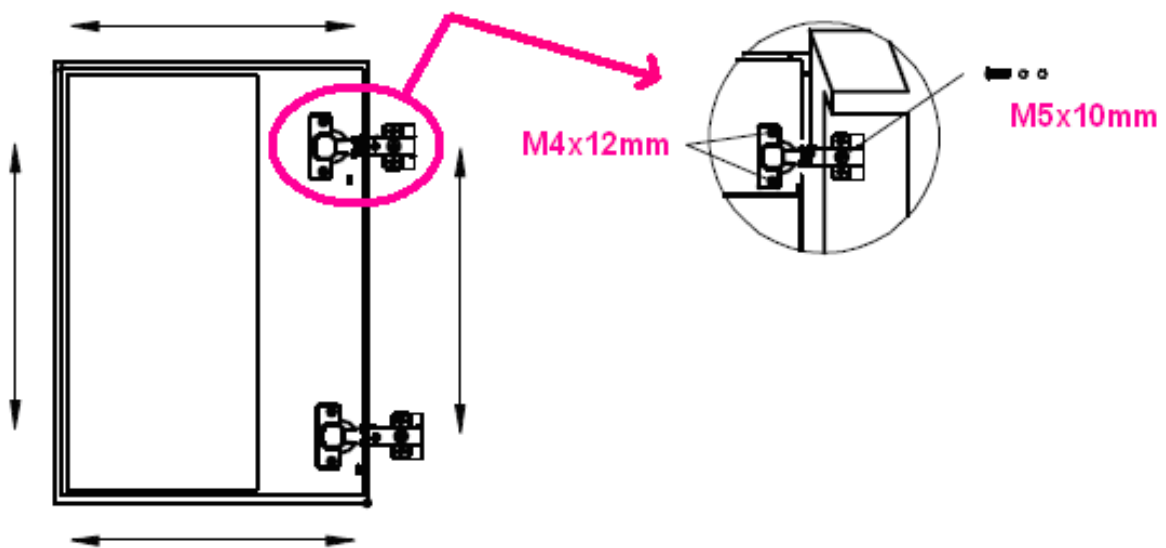
FIXATION OF SIDE MIRRORS



4

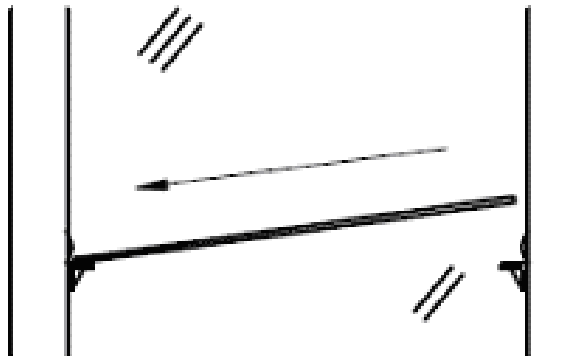
AJUSTEMENT DES PORTES

DOORS ADJUSTMENT

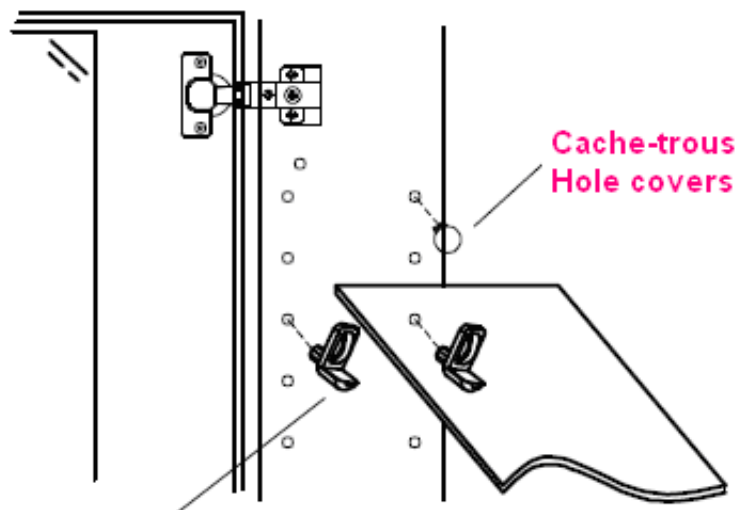




5
INSTALLATION DES ETAGERES
INSTALLATION OF SHELVES



6
INSTALLATION DES CACHE-TROUS
INSTALLATION OF HOLE COVERS



Accessoires de support pour étagères
Shelf support accessories