

MANUEL D'INSTALLATION
INSTALLATION MANUAL



CONVITO

BEC DE ROBINET BAIGNOIRE
BATH SPOUT

CP-F0045-0

REMARQUES

REMARKS

Nous vous remercions de la confiance que vous nous avez témoignée en faisant l'acquisition de ce bec de robinet pour baignoire.

Nous vous prions de bien vouloir inspecter ce produit avant l'installation car aucune réclamation ne pourra être prise en compte après l'installation.

Nous vous recommandons de faire appel à un installateur professionnel qualifié pour l'installation.

Merci de noter que les côtes mentionnées dans ce manuel sont données à titre indicatif. Merci de noter également que les croquis inclus dans les pages suivantes de ce manuel d'installation peuvent être légèrement différents du produit dont vous avez fait l'acquisition.

Pour préserver l'apparence de ce produit, nous vous recommandons de le nettoyer régulièrement, en utilisant un chiffon doux, propre et humide (eau douce). Attention, nous vous déconseillons fortement d'utiliser des agents nettoyants ou détergents abrasifs car ceux-ci risquent de détériorer la surface.

Conformément à notre politique de développement continu de nos produits, nous nous réservons le droit de modifier les spécifications de nos produits et de leurs composants.

We warmly thank you for selecting this bath spout for bathtub.

You need to inspect the product before starting the installation as we will not be able to accept any claim for faults or damages once the product is installed.

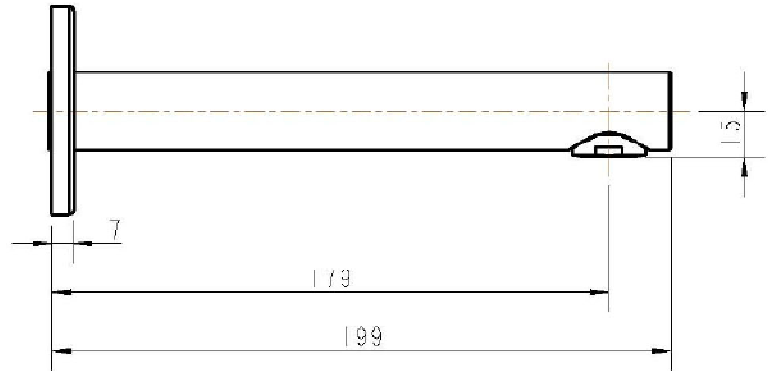
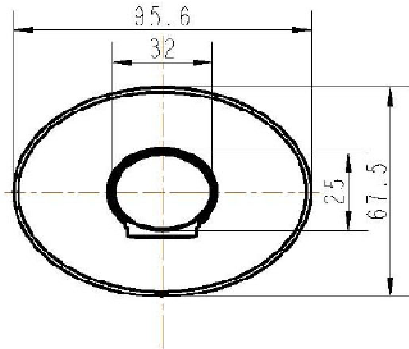
We recommend you use the services of a qualified professional installer for the installation of this product.

Please note that the dimensions included in this manual are only for reference. Please also note that the drawings included in this installation manual may differ from the product you actually purchased.

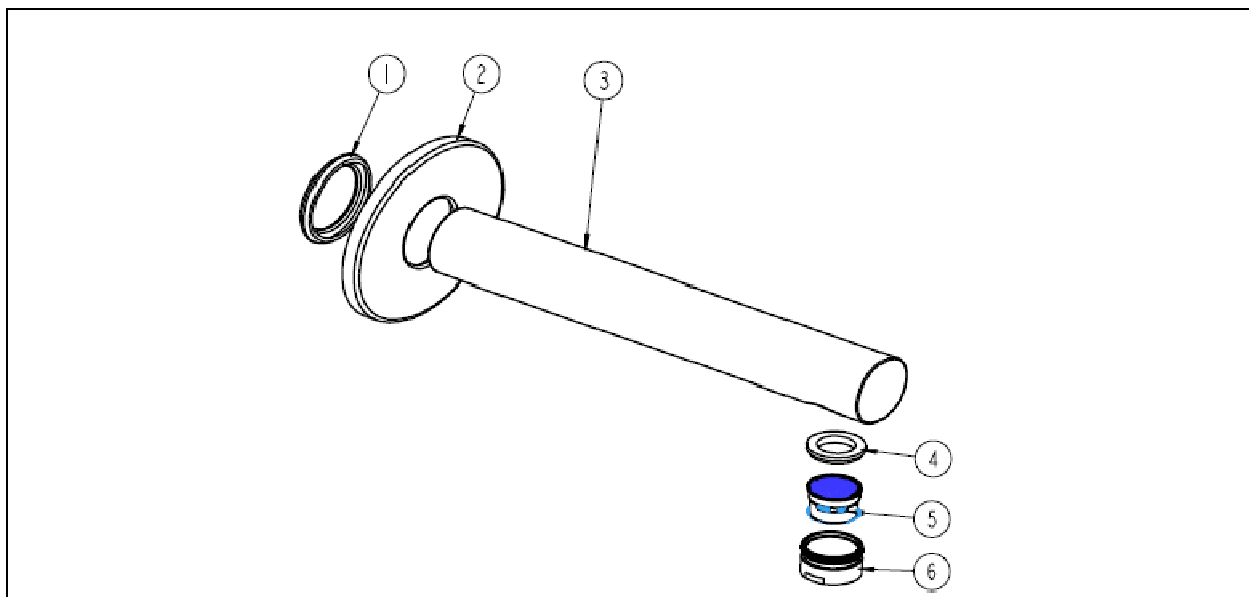
In order to keep the good appearance of this product, we recommend you wash it regularly with a soft, clean and humid (tap water) cloth. Be careful not to use any chemical or abrasives products as they may damage the surface of the product.

As per our policy of continuous improvement of our products, please note that we may modify the specifications and components of our products without prior notice.

DIMENSIONS (mm)
DIMENSIONS (mm)



COMPOSANTS:
COMPONENTS:



- ① Rondelle x 1
- ② Plaque de fixation murale externe x 1
- ③ Corps du bec de robinet x 1
- ④ Rondelle x 1
- ⑤ Composant 1 de l'aérateur x 1
- ⑥ Composant 2 de l'aérateur x 1

- ① O-ring x 1
- ② External wall fixing plate x 1
- ③ Bath spout body x 1
- ④ O-ring x 1
- ⑤ Aerator component 1 x 1
- ⑥ Aerator component 2 x 1