

**MANUEL D'INSTALLATION**  
**INSTALLATION MANUAL**



# SANTA

**ROBINET MITIGEUR**  
**CASCADE**  
**WATERFALL SINGLE LEVER**  
**BASIN MIXER**

**WF-40**

## REMARQUES

### REMARKS

Nous vous remercions de la confiance que vous nous avez témoignée en faisant l'acquisition de ce robinet mitigeur cascade.

Nous vous prions de bien vouloir inspecter ce produit avant l'installation car aucune réclamation ne pourra être prise en compte après l'installation.

Nous vous recommandons de faire appel à un installateur professionnel qualifié pour l'installation et de bien suivre les instructions de montage.

Merci de noter que les côtes mentionnées dans ce manuel sont données à titre indicatif. Merci de noter également que les croquis inclus dans les pages suivantes de ce manuel d'installation peuvent être légèrement différents du produit dont vous avez fait l'acquisition. Ceci ne vous posera pas de problème car tous les produits de cette gamme de robinets mitigeur lavabo monotrou pour salle de bain sont équipés de composants identiques et s'installent de la même manière.

Pour préserver l'apparence de ce produit, nous vous recommandons de le nettoyer régulièrement, en utilisant un chiffon doux, propre et humide (eau douce). Attention, nous vous déconseillons fortement d'utiliser des agents nettoyants ou détergents abrasifs car ceux-ci risquent de détériorer la surface.

Conformément à notre politique de développement continu de nos produits, nous nous réservons le droit de modifier les spécifications de nos produits et de leurs composants.

*We warmly thank you for selecting this waterfall single lever basin mixer.*

*You need to inspect the product before starting the installation as we will not be able to accept any claim for faults or damages once the product is installed.*

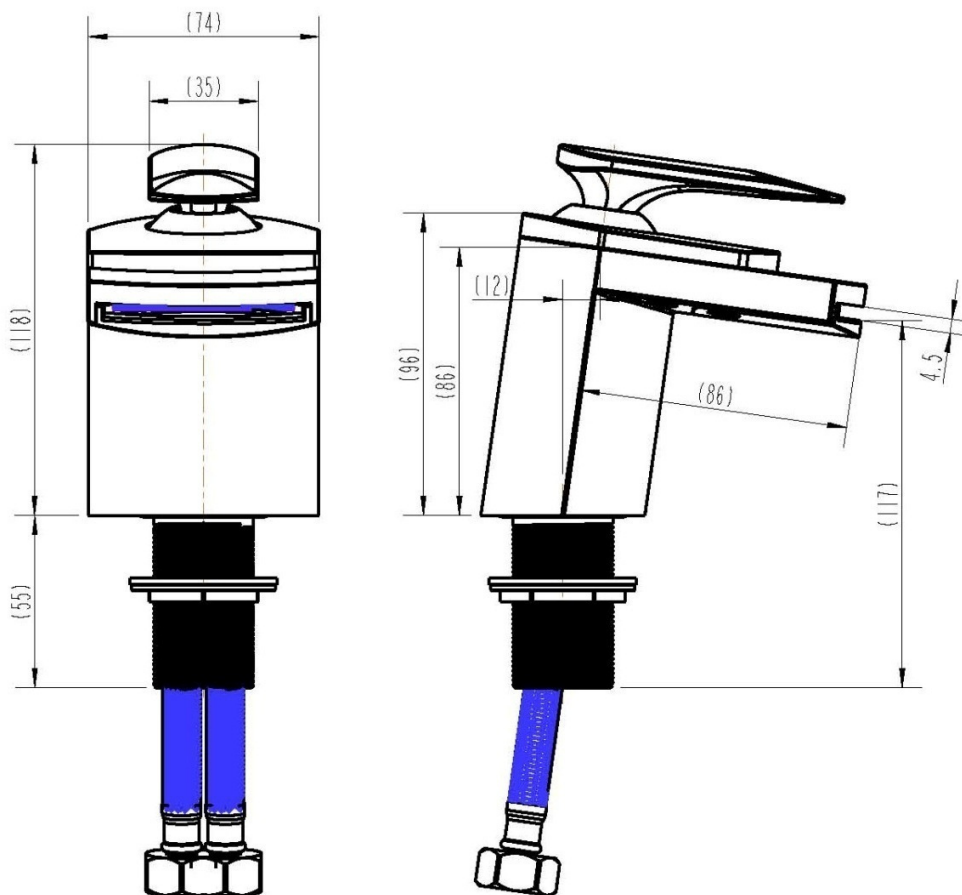
*We recommend you use the services of a qualified professional installer for the installation of this product, and to follow carefully this installation manual.*

*Please note that the dimensions included in this manual are only for reference. Please also note that the drawings included in this installation manual may differ from the product you actually purchased. This will not be a problem as all items from this bathroom single lever mixer range are equipped with the same parts and must be assembled according to the same process.*

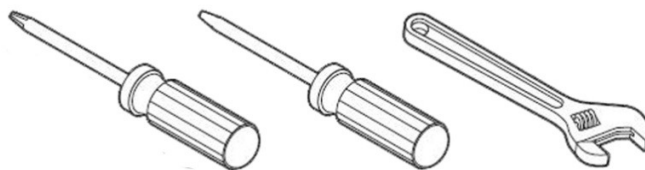
*In order to keep the good appearance of this product, we recommend you wash it regularly with a soft, clean and humid (tap water) cloth. Be careful not to use any chemical or abrasives products as they may damage the surface of the product.*

*As per our policy of continuous improvement of our products, please note that we may modify the specifications and components of our products without prior notice.*

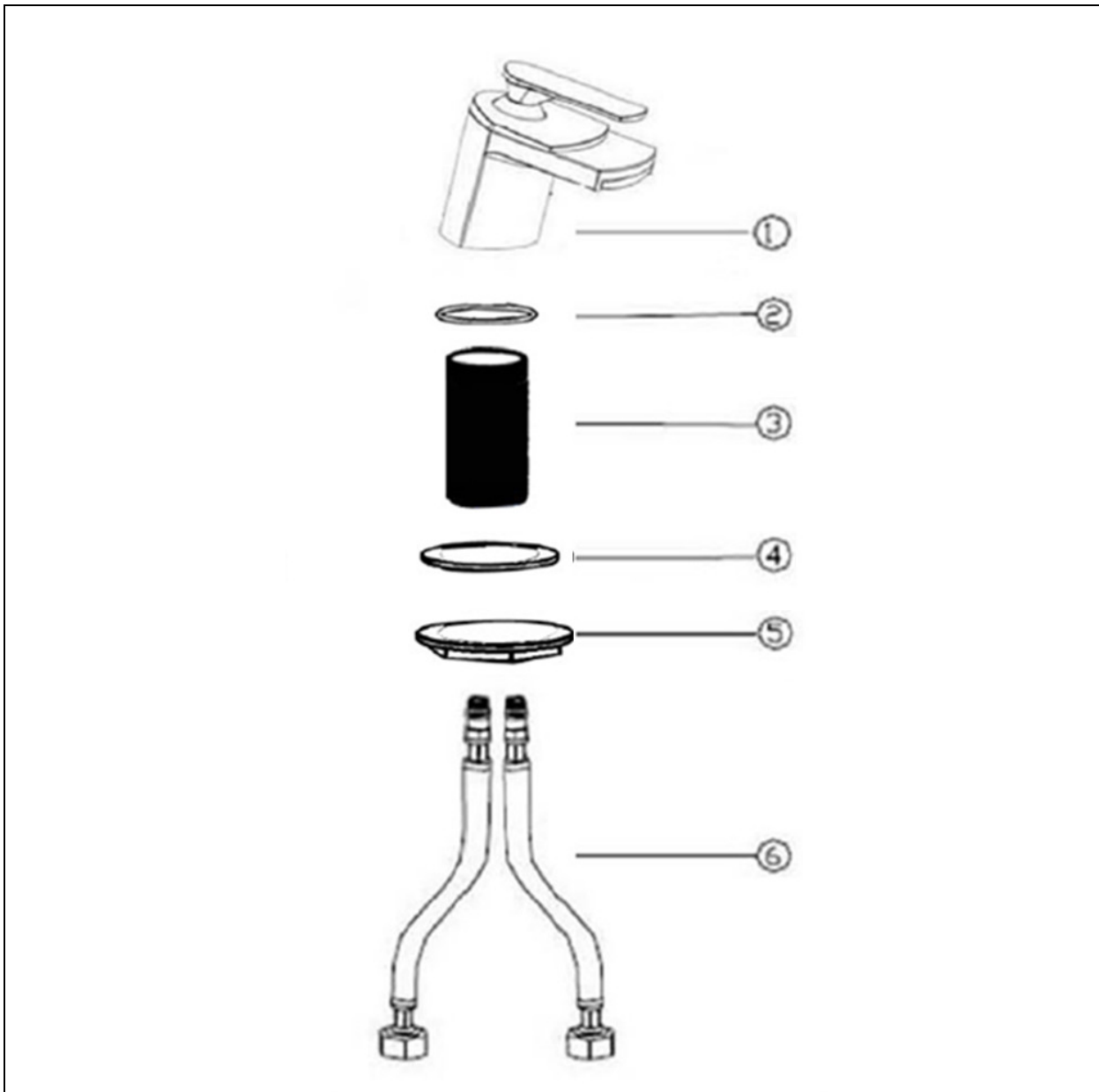
**DIMENSIONS (mm)**  
*DIMENSIONS (mm)*



**OUTILS NECESSAIRES (NON FOURNIS)**  
*NECESSARY TOOLS (NOT INCLUDED)*



**COMPOSANTS:**  
**COMPONENTS:**



- ① Corps du robinet x 1
- ② Joint torique x 1
- ③ Support fileté x 1
- ④ Rondelle en caoutchouc x 1
- ⑤ Ecrou de montage x 1
- ⑥ Flexible d'arrivée d'eau x 2

- ① Mixer body x 1
- ② O-ring x 1
- ③ Threaded support x 1
- ④ Rubber washer x 1
- ⑤ Mounting nut x 1
- ⑥ Inlet hose x 2

## ETAPES DE L'INSTALLATION

### INSTALLATION STEPS :

**En vous référant aux croquis ci-dessus, bien suivre les étapes suivantes :**

**Please refer to above drawing, and follow carefully the following steps :**

1. Avant de commencer l'installation, assurez-vous que l'arrivée d'eau principale a bien été coupée.
  2. Retirez le robinet de son emballage et placez le joint torique (2) sous le corps du robinet.
  3. Passer les flexibles d'arrivée d'eau (6) dans l'ordre à travers :
    - ✓ l'écrou de montage (5)
    - ✓ la rondelle en caoutchouc (4)
    - ✓ le plan
    - ✓ le support fileté(3)
  4. Vissez les flexibles d'arrivée d'eau (6) à l'intérieur du corps du robinet. A gauche pour l'arrivée d'eau chaude et à droite pour l'arrivée d'eau froide.
  5. Vissez le support fileté (3) à l'intérieur du corps du robinet.
  6. Placez le robinet sur la vasque ou le plan, dans le trou de fixation pré-percé.
  7. Fixez le robinet à la vasque ou au plan en utilisant le support fileté (3), la rondelle en caoutchouc (4), et l'écrou de montage (5).
  8. Connectez les extrémités femelle des flexibles d'arrivée d'eau (6) au système d'arrivée d'eau. Gauche pour l'arrivée d'eau chaude. Droite pour l'arrivée d'eau froide.
  9. Rouvrez le système d'arrivée d'eau, faites fonctionner le robinet, et assurez-vous avec précaution qu'il n'y a pas la moindre fuite.
  10. Avant de commencer à utiliser le robinet pour la première fois, faites fonctionner le robinet durant 5 minutes pour nettoyer à grandes eaux les débris d'installation.
1. Before starting the installation, please make sure that the main water supply is fully shut off.
  2. Remove tap from carton and place O-ring (2) onto shank of tap body.
  3. Let the inlet water hoses (6) following order go through:
    - ✓ mounting nut (5)
    - ✓ rubber washer (4)
    - ✓ counter top
    - ✓ threaded support (3)
  4. Screw the inlet water hoses (6) into the tap body. Left for hot, right for cold.
  5. Screw the threaded support (3) into the tap body.
  6. Place tap on top of basin or countertop through a pre-drilled mounting hole.
  7. Secure tap to basin or countertop using threaded support (3) , rubber washer (4), and mounting nut (5).
  8. Connect the inlet hoses (6) female ends to the water supply valves. Left for hot and right for cold.
  9. Turn supply water on, operate tap and carefully check for leaks.
  10. Before starting to use the tap for the first time, let the water run through it for about 5 minutes to wash the tap after its installation.