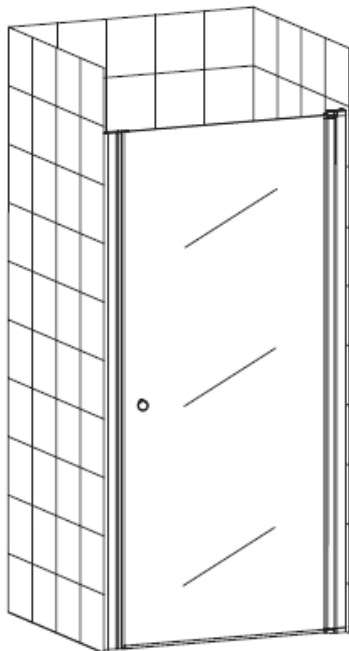




MANUEL D'INSTALLATION
INSTALLATION MANUAL



TERZI
SPEED

PORTE DE DOUCHE 90CM
BATTANTE ET REVERSIBLE
TECHNOLOGIE SPEED
SHOWER DOOR 90CM
REVERSIBLE SWING DOOR
SPEED TECHNOLOGY

PBTU008



REMARQUES REMARKS

Nous vous remercions de la confiance que vous nous avez témoignée en faisant l'acquisition de cette porte de douche battante en verre, équipée de la **technologie SPEED®** pour une installation ultra rapide et ultra simple.

Nous vous prions de bien vouloir inspecter ce produit avant l'installation car aucune réclamation ne pourra être prise en compte après l'installation.

Nous vous recommandons de faire appel à un installateur professionnel qualifié pour l'installation et de bien suivre les instructions de montage. Il est indispensable de bien respecter tous les codes et usages du bâtiment et de la plomberie.

Merci de noter que les côtes mentionnées dans ce manuel sont données à titre indicatif. Merci de noter également que les croquis inclus dans les pages suivantes de ce manuel d'installation peuvent être légèrement différents du produit dont vous avez fait l'acquisition. Ceci ne vous posera pas de problème car tous les produits de cette gamme de parois de douches sont équipés de composants identiques et s'installent de la même manière.

Pour préserver l'apparence de ce produit, nous vous recommandons de le nettoyer régulièrement, en utilisant un chiffon doux, propre et humide. Attention, nous vous déconseillons fortement d'utiliser des détergents abrasifs car ceux-ci risquent de détériorer la surface.

Conformément à notre politique de développement continu de nos produits, nous nous réservons le droit de modifier les spécifications de nos produits et de leurs composants.

*We warmly thank you for selecting this glass shower door with swing door, equipped with the **SPEED® technology** for a super fast and easy installation.*

You need to inspect the product before starting the installation as we will not be able to accept any claim for faults or damages once the product is installed.

We recommend you use the services of a qualified professional installer for the installation of this product, and to follow carefully this installation manual. It is a must to carefully observe all plumbing and building codes and usages.

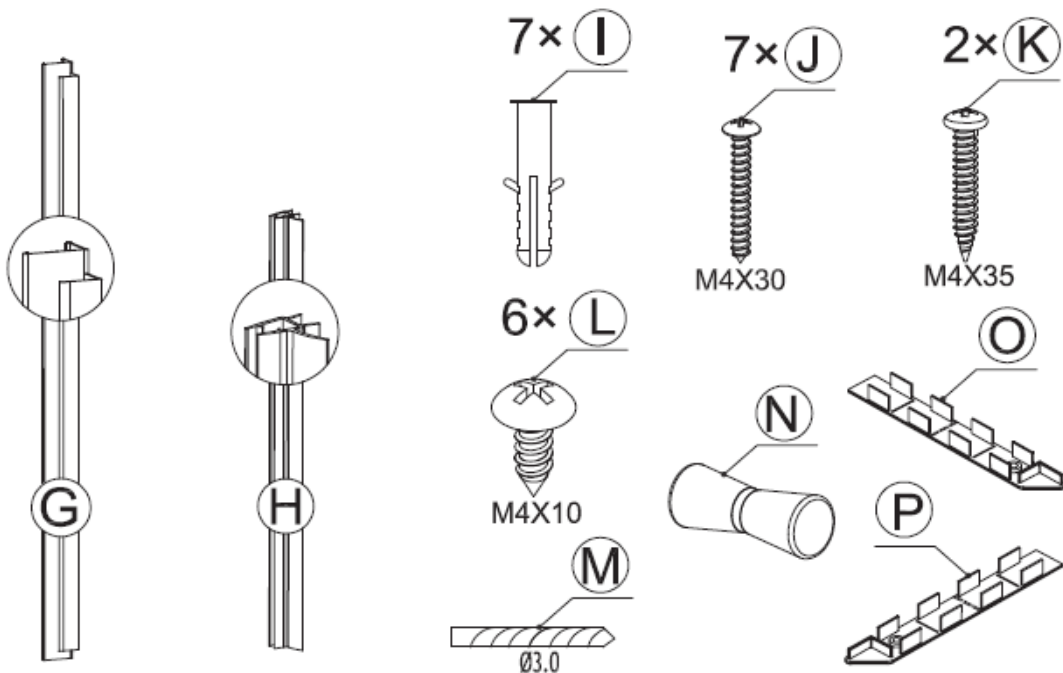
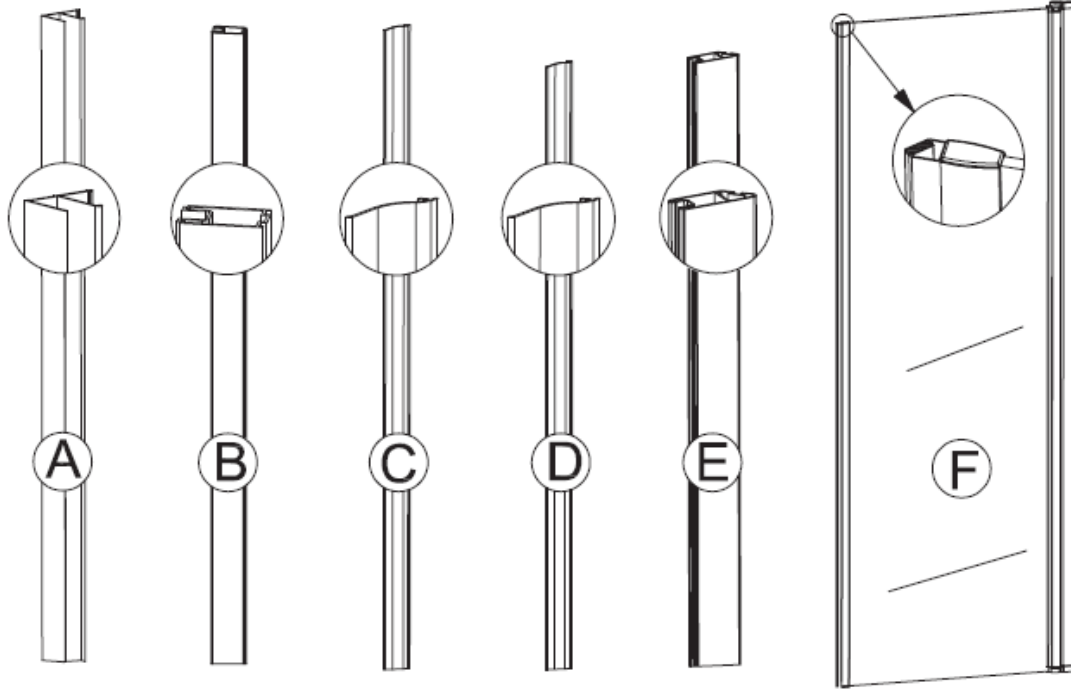
Please note that the dimensions included in this manual are only for reference. Please also note that the drawings included in this installation manual may differ from the product you actually purchased. This will not be a problem as all items from this shower enclosure range are equipped with the same parts and must be assembled according to the same process.

In order to keep the good appearance of this product, we recommend you wash it regularly with a soft, clean and humid cloth. Be careful not to use any abrasives products as they may damage the surface of the product.

As per our policy of continuous improvement of our products, please note that we may modify the specifications and components of our products without prior notice.

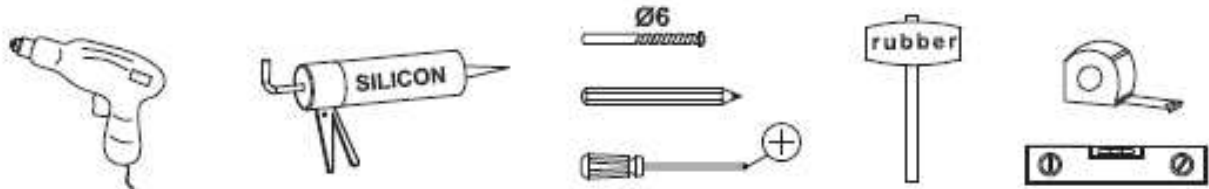


COMPOSANTS COMPONENTS





OUTILS NECESSAIRES NECESSARY TOOLS



ETAPES DE L'INSTALLATION INSTALLATION STEPS

ETAPE PRELIMINAIRE

Avant de démarrer l'installation, notez bien les points suivants :

- il est nécessaire d'être deux pour réaliser cette installation ;
- vérifiez les dimensions du produit ainsi que l'espace disponible dans votre salle de bains afin de vous assurer que cet espace est adéquat, et ce avant même de démarrer l'installation ;
- veillez à ce que la surface sur laquelle va être installée la porte de douche soit parfaitement nivelée et horizontale, propre, libre de toute humidité et offre un support adéquat ;
- assurez vous que la visserie fournie (standard) est bien adaptée à la nature de votre mur (ou cloison), afin de vous assurer d'une parfaite tenue de l'installation.

Vous pouvez ensuite démarrer l'installation de la porte de douche. Grâce à notre technologie SPEED®, les 8 étapes suivantes vont vous permettre d'installer votre paroi en un temps minimum et en toute facilité.

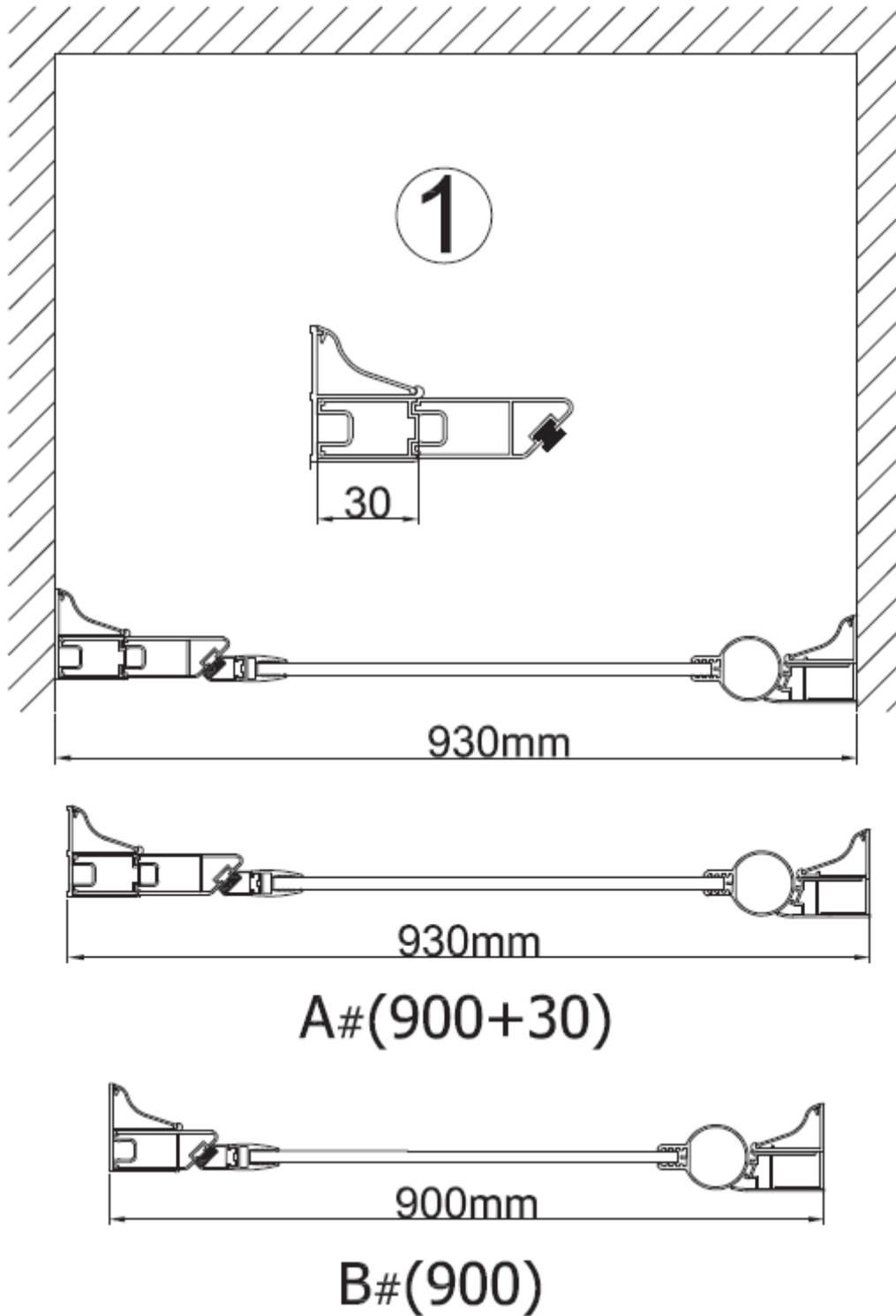
PRELIMINARY STEPS

Before starting the installation, take note of the following points:

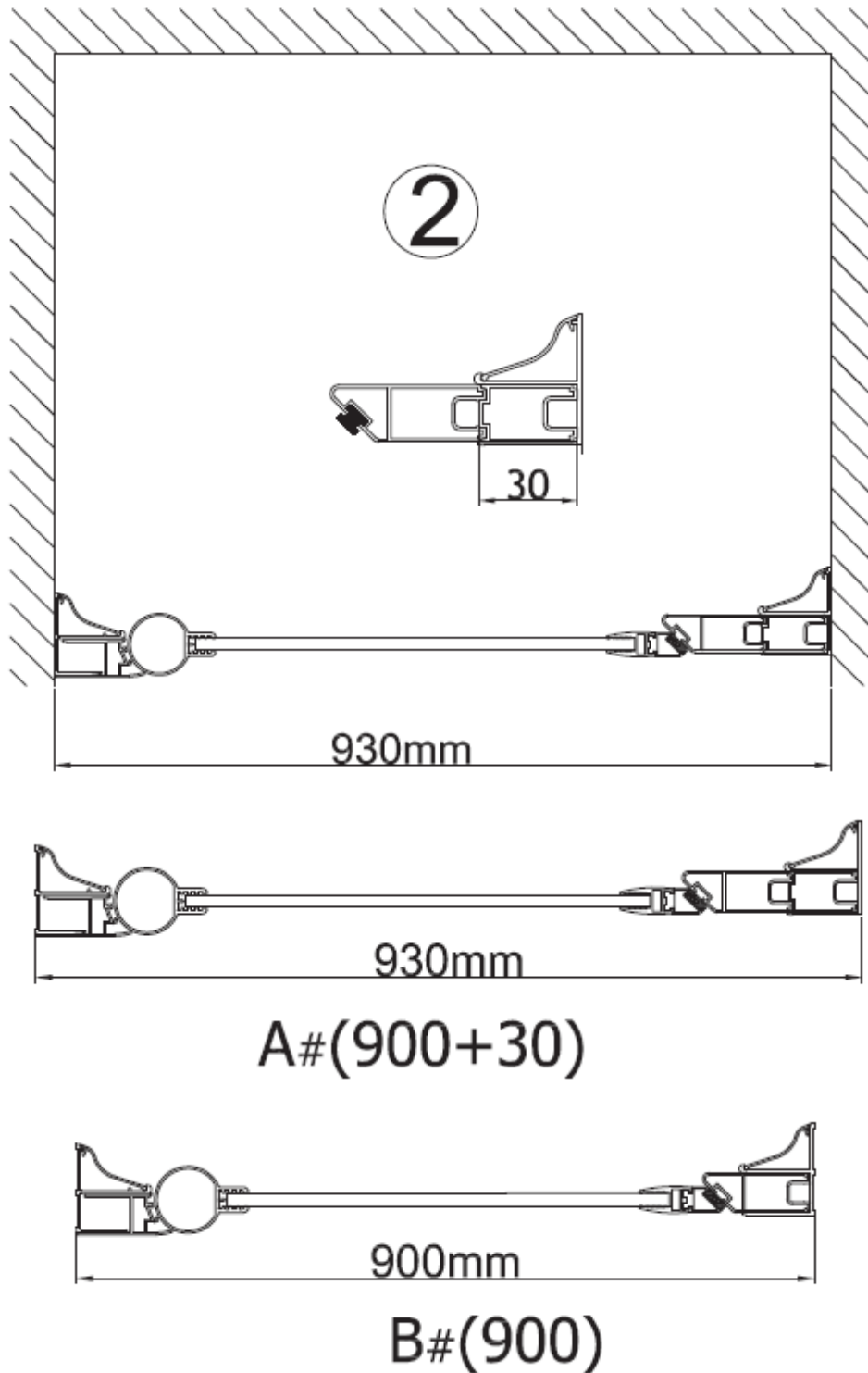
- *it is necessary to be two persons to complete the installation;*
- *prior to starting the installation, check the dimensions of the products and the dimensions of the available space in your bathroom to ensure that there is adequate space;*
- *make sure that the surface where this shower door will be installed is perfectly flat and horizontal, clean, free of any humidity and offers adequate support;*
- *make sure that the provided screws (standard) are fit for the wall to which the product will be fixed to, in order to ensure a durable installation.*

You can then start the installation of the shower door. Thanks to our SPEED® technology, you will find that the following 8 steps take you through a fast and simple process.

ETAPE 1
STEP 1



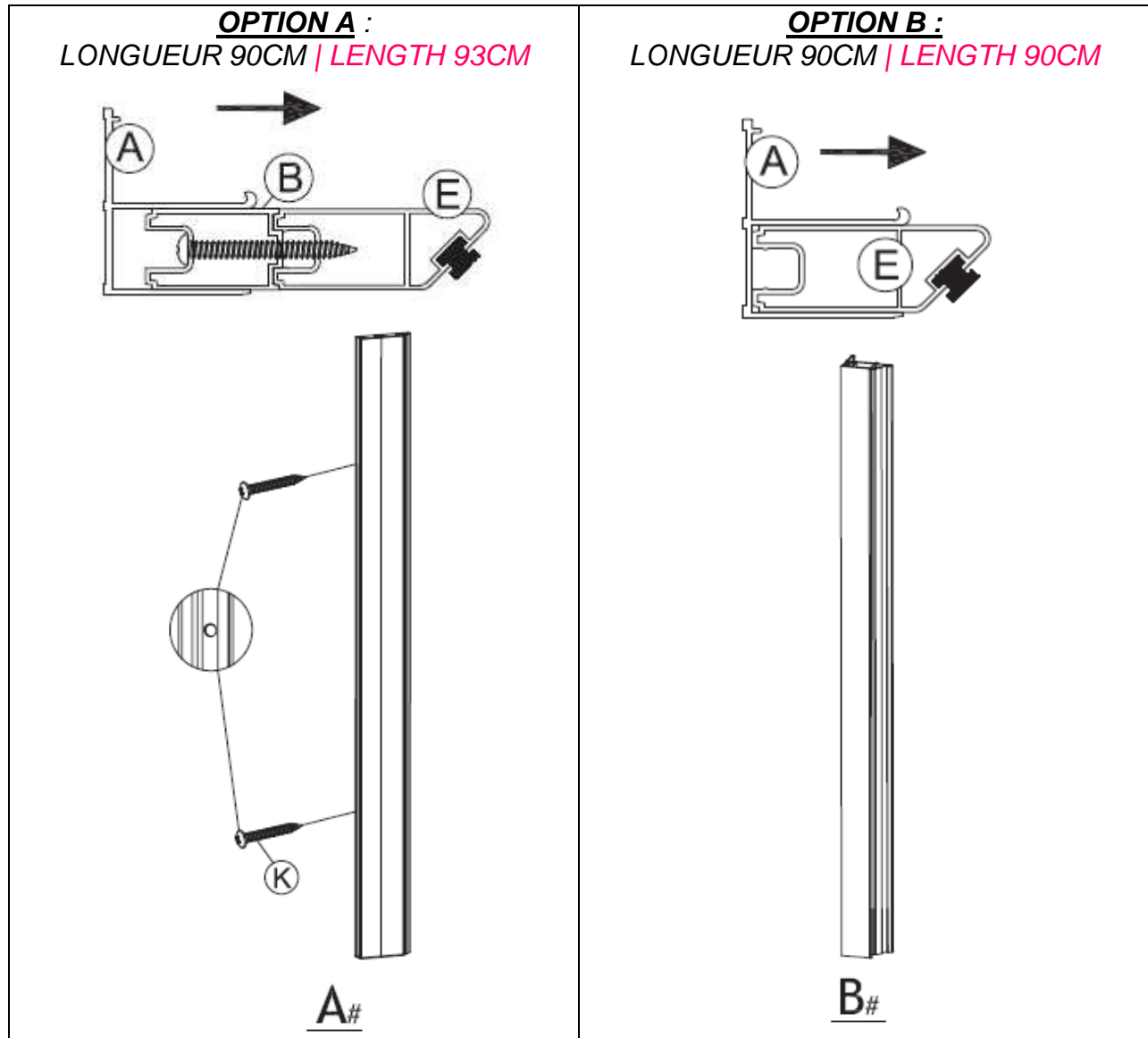
ETAPE 2
STEP 2





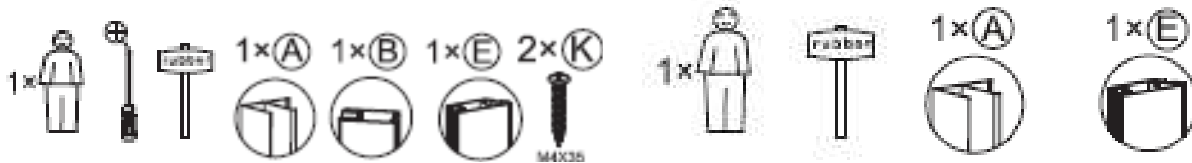
ETAPE 3

STEP 3

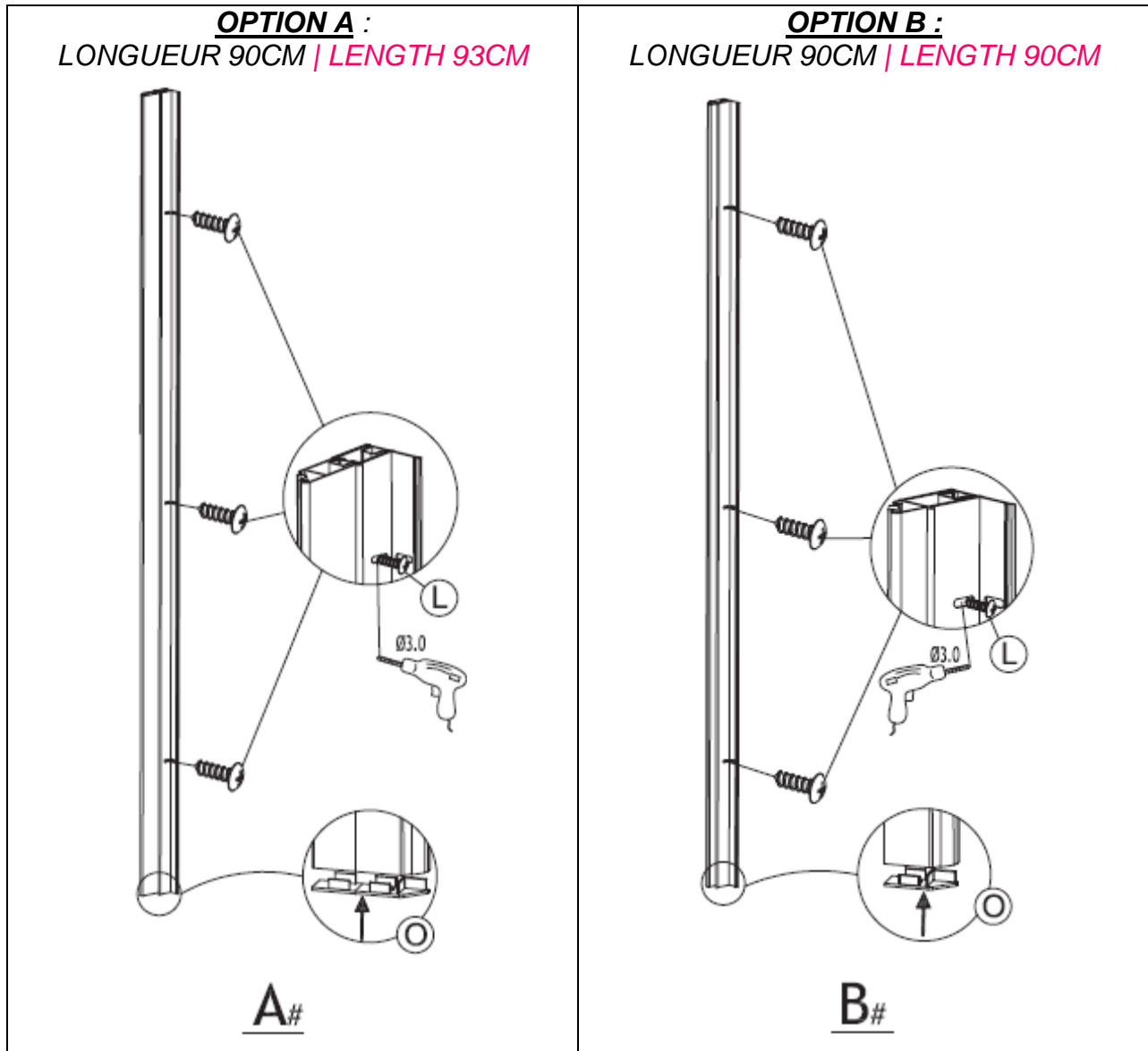


Ce dont vous aurez besoin pour cette étape

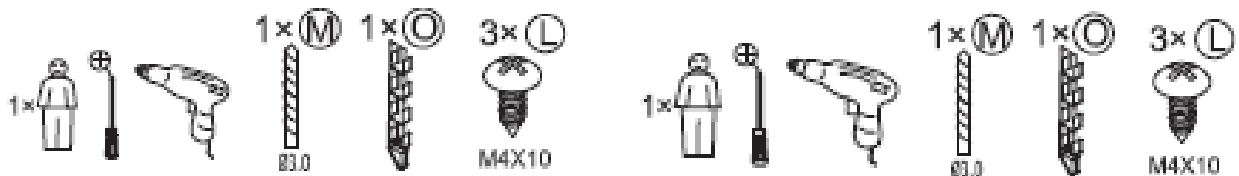
What you will need for this step



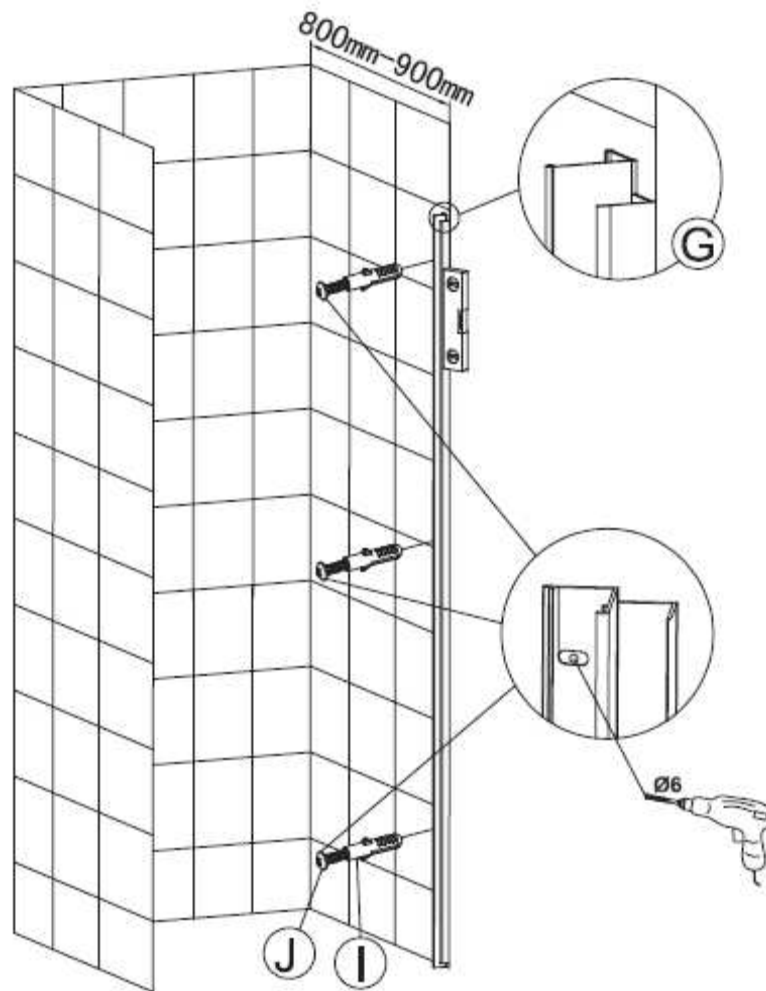
ETAPE 4
STEP 4



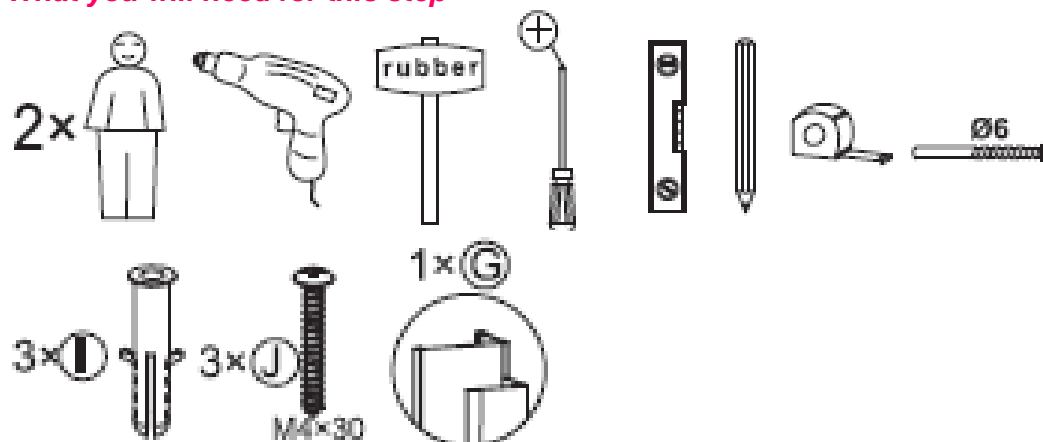
Ce dont vous aurez besoin pour cette étape
What you will need for this step



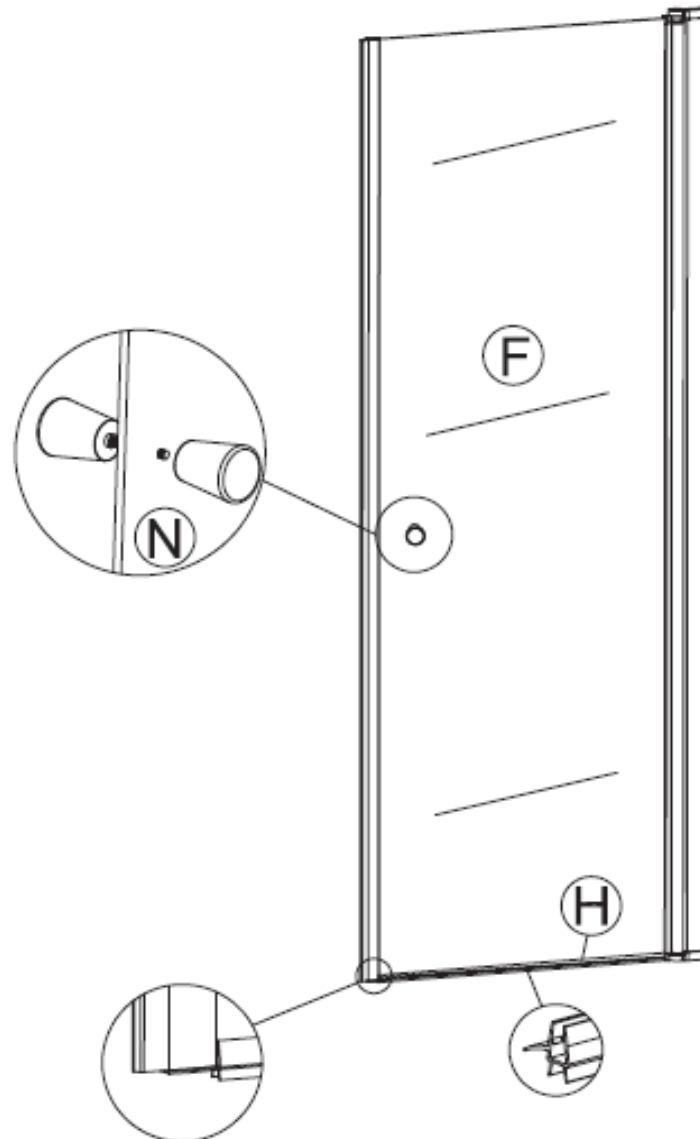
ETAPE 5
STEP 5



Ce dont vous aurez besoin pour cette étape
What you will need for this step



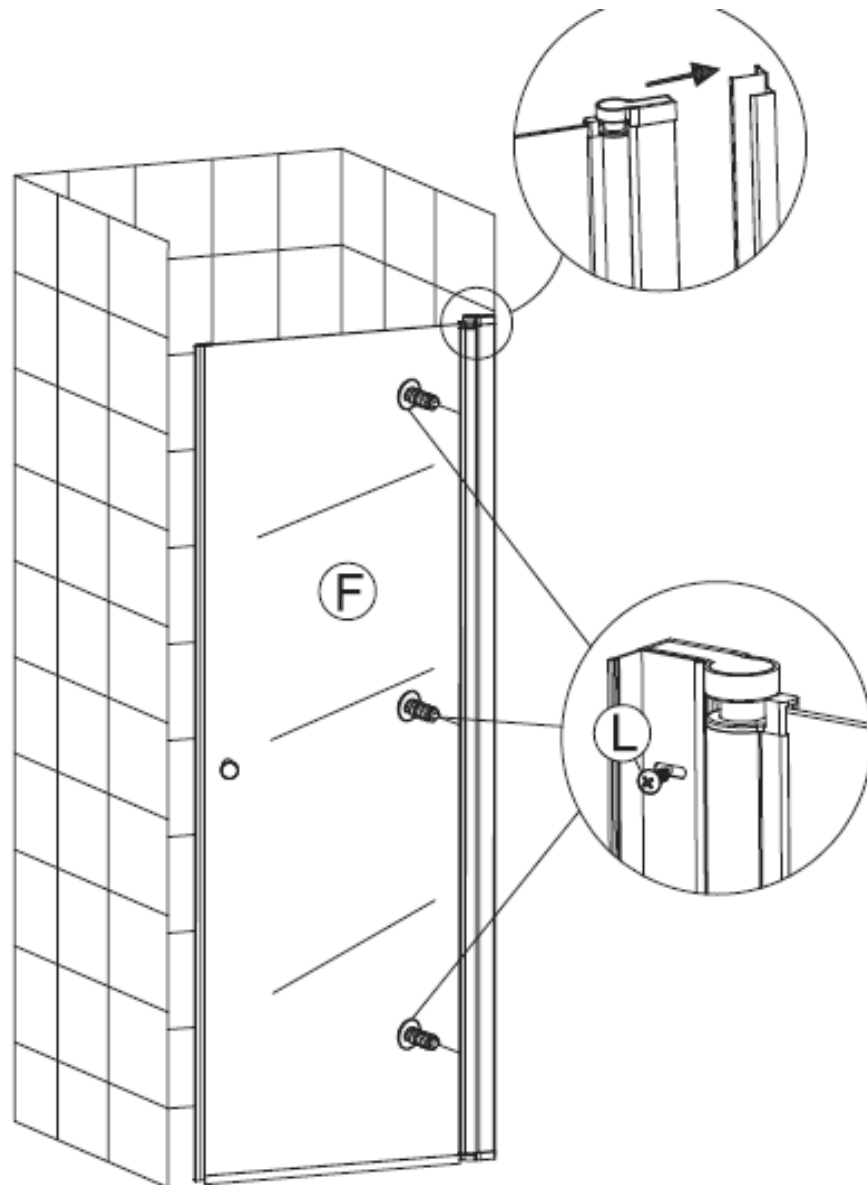
ETAPE 6
STEP 6



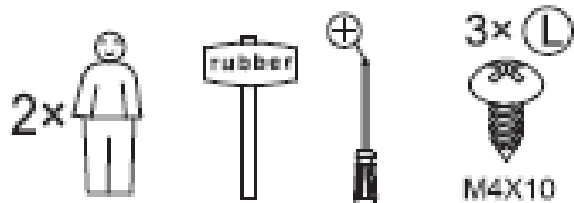
Ce dont vous aurez besoin pour cette étape
What you will need for this step



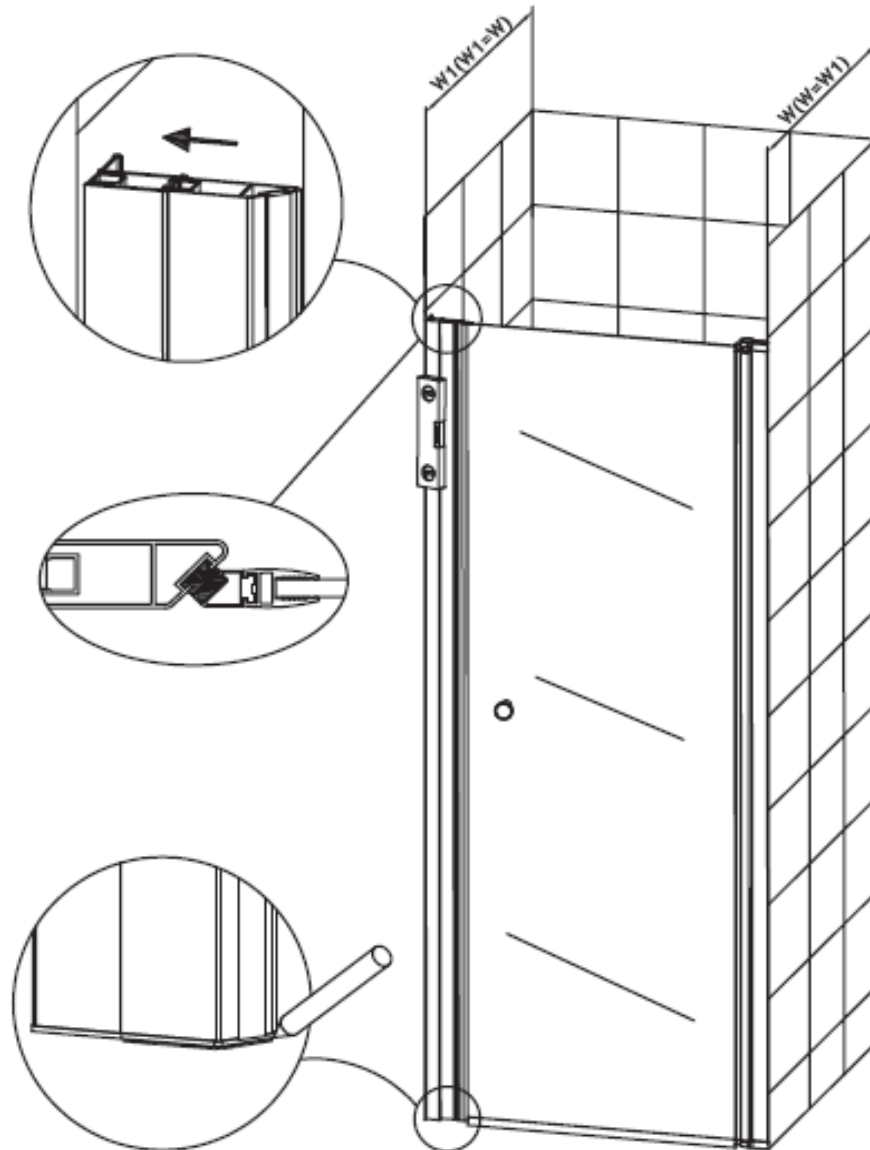
ETAPE 7
STEP 7



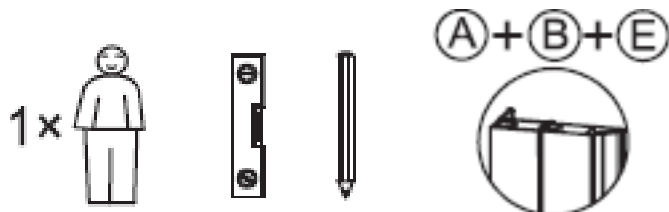
Ce dont vous aurez besoin pour cette étape
What you will need for this step



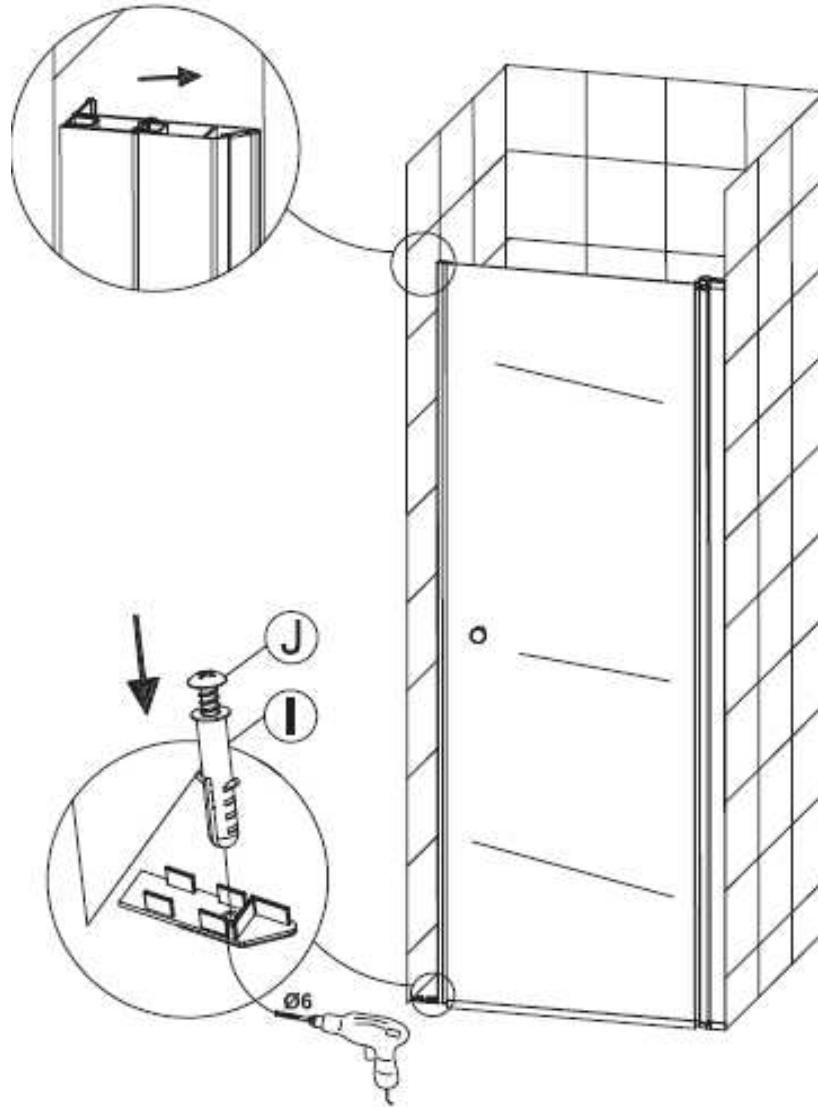
ETAPE 8
STEP 8



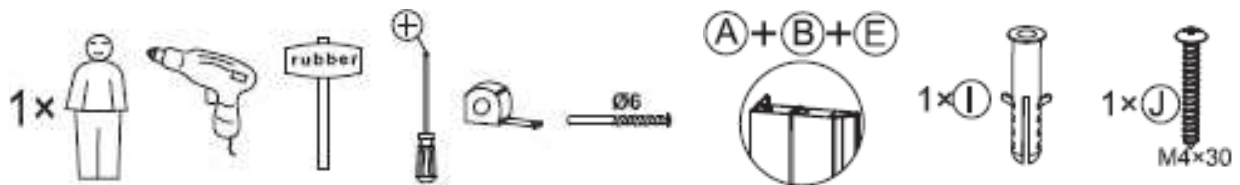
Ce dont vous aurez besoin pour cette étape
What you will need for this step



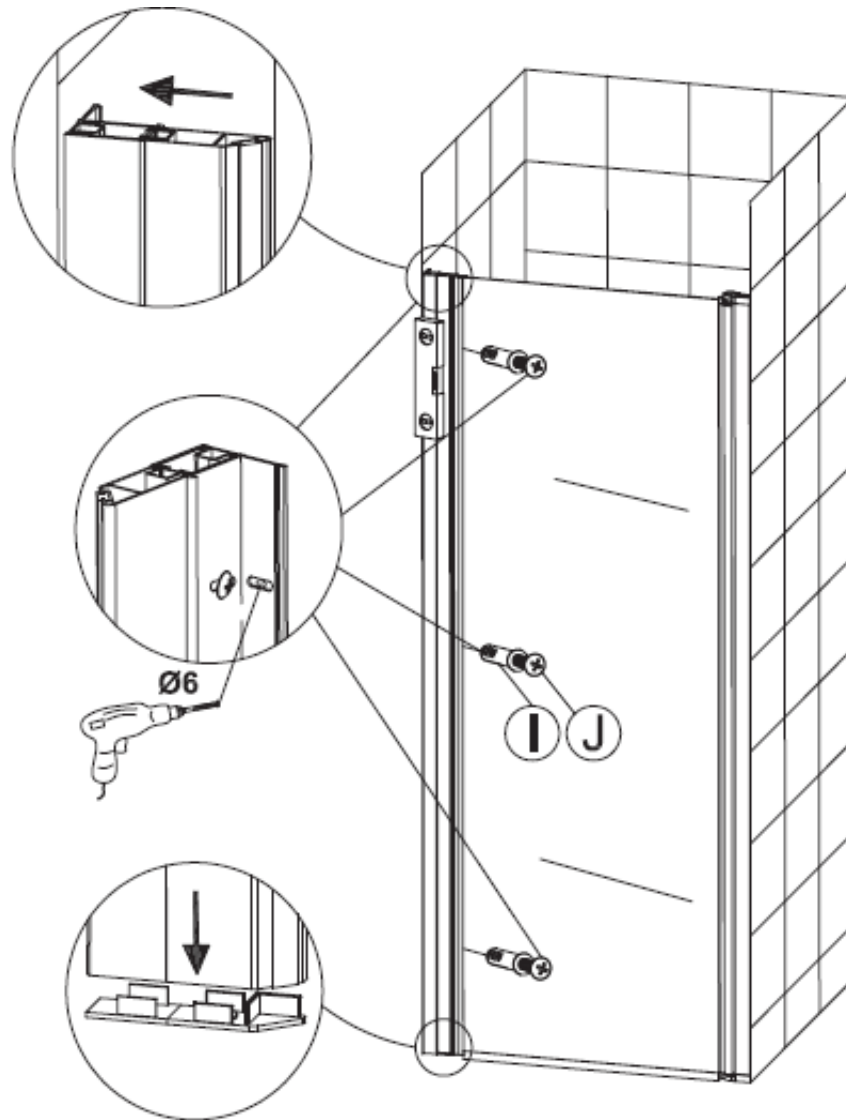
ETAPE 9
STEP 9



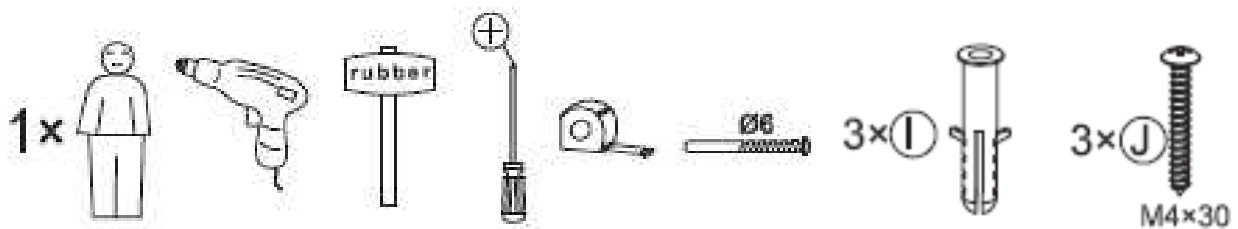
Ce dont vous aurez besoin pour cette étape
What you will need for this step



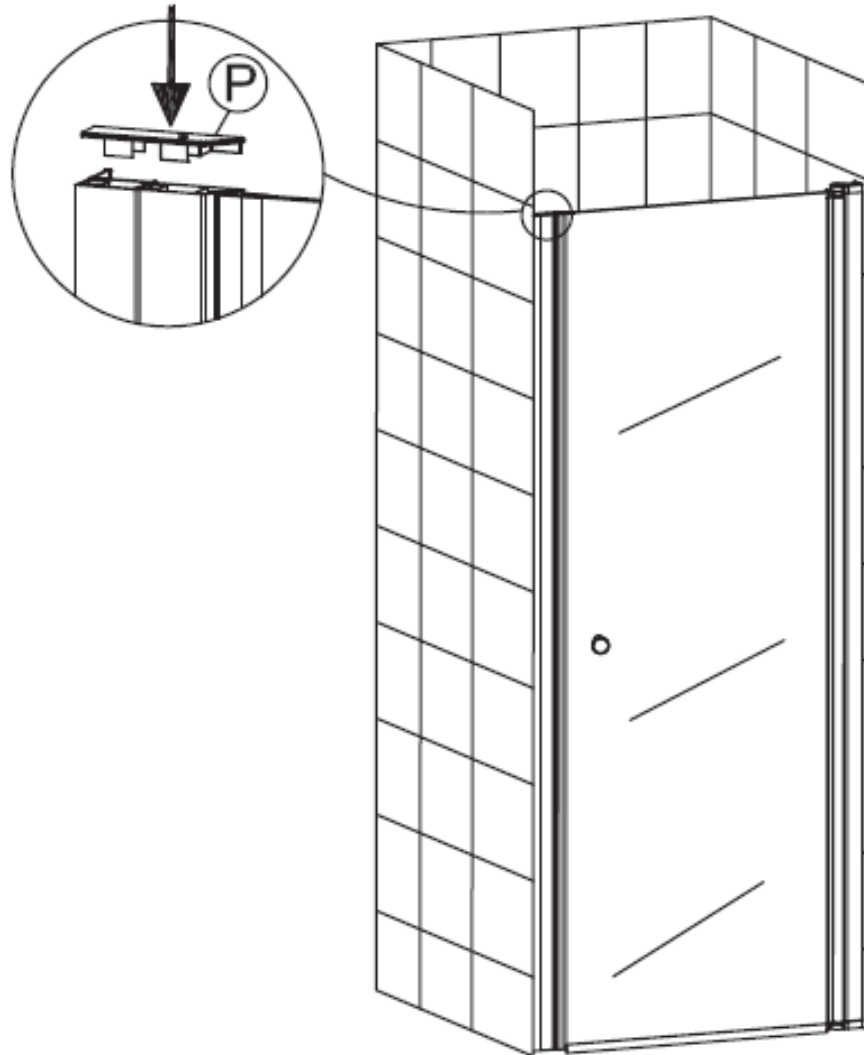
ETAPE 10
STEP 10



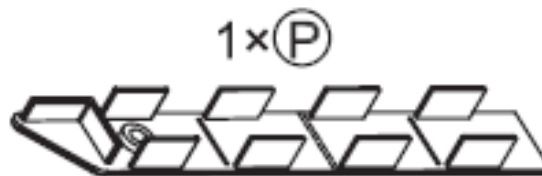
Ce dont vous aurez besoin pour cette étape
What you will need for this step



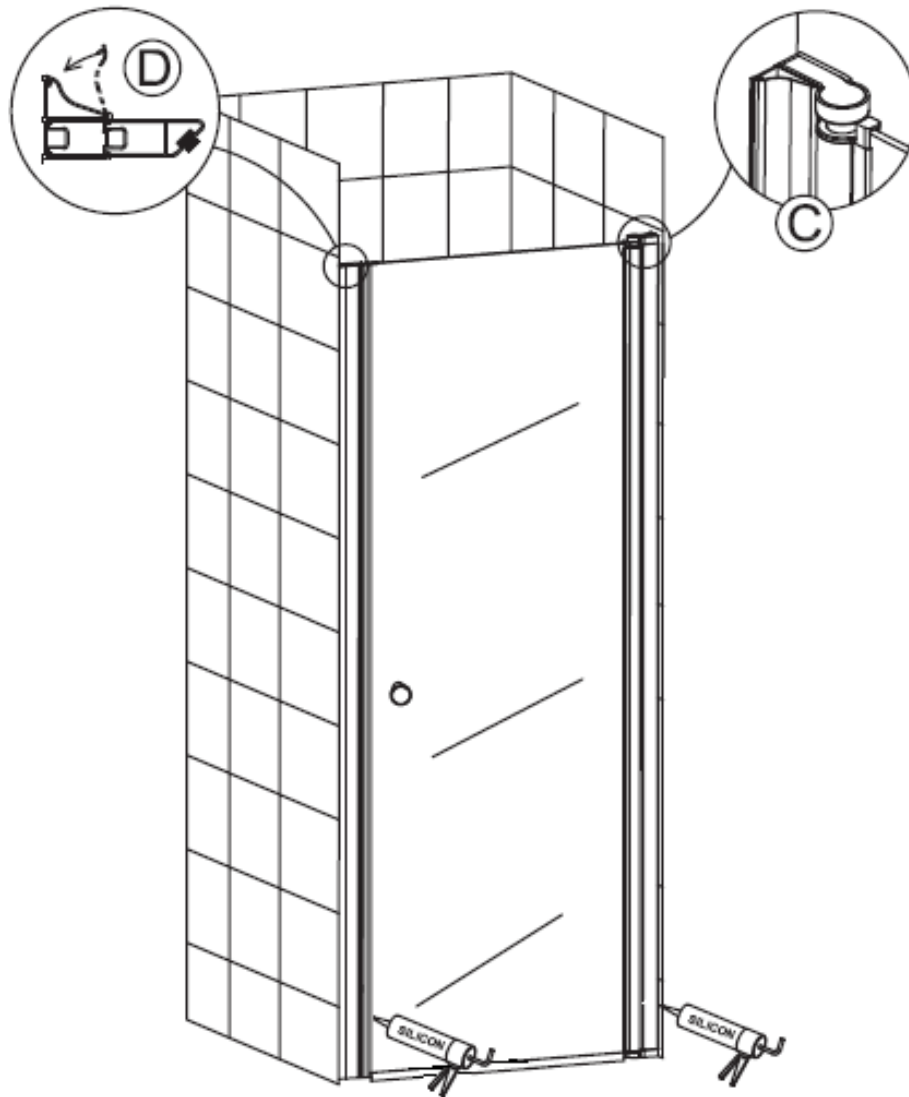
ETAPE 11
STEP 11



Ce dont vous aurez besoin pour cette étape
What you will need for this step



ETAPE 12
STEP 12



Ce dont vous aurez besoin pour cette étape
What you will need for this step

