



MANUEL D'INSTALLATION **INSTALLATION MANUAL**



BECCO

**BAIGNOIRE ILOT DESIGN EN
SOLID SURFACE**
**FREE-STANDING SOLID
SURFACE DESIGN BATHTUB**

PBMW008



REMARQUES REMARKS

Nous vous remercions de la confiance que vous nous avez témoignée en faisant l'acquisition de cette baignoire îlot autoportante design en solid surface.

Nous vous prions de bien vouloir inspecter ce produit avant l'installation car aucune réclamation ne pourra être prise en compte après l'installation.

Nous vous recommandons vivement de faire appel à un installateur professionnel qualifié pour l'installation et de bien suivre les instructions de montage. Pour une parfaite installation de cette baignoire, il est important de bien respecter tous les codes et usages du bâtiment et de la plomberie.

Pour simplifier la maintenance, veillez à ce que les raccords de plomberie soient facilement accessibles.

Il est nécessaire d'être au moins deux personnes pour compléter l'installation de cette baignoire îlot.

Merci de noter que les côtes mentionnées dans ce manuel sont données à titre indicatif. Merci de noter également que les croquis inclus dans les pages suivantes de ce manuel d'installation peuvent être légèrement différents du produit dont vous avez fait l'acquisition.

Conformément à notre politique de développement continu de nos produits, nous nous réservons le droit de modifier les spécifications de nos produits et de leurs composants.

We warmly thank you for selecting this free-standing design solid surface bathtub.

You need to inspect the product before starting the installation as we will not be able to accept any claim for faults or damages once the product is installed.

We strongly recommend you to use the services of a qualified professional installer for the installation of this product, and to follow carefully this installation manual. For a perfect installation, it is important to carefully observe all plumbing and building codes and usages.

In order to simplify future maintenance, please ensure that all plumbing connections around the bathtub can be easily accessed.

A minimum of two persons are needed for the installation of this free-standing bathtub.

Please note that the dimensions included in this manual are only for reference. Please also note that the drawings included in this installation manual may differ from the product you actually purchased.

As per our policy of continuous improvement of our products, please note that we may modify the specifications and components of our products without prior notice.



ENTRETIEN CLEANING

Pour préserver l'apparence de ce produit, nous vous recommandons de le nettoyer quotidiennement, en utilisant un chiffon doux, propre et humide.

L'entretien du matériau est très facile à l'aide de produits d'entretien domestiques. Le solid surface résiste aux produits chimiques d'entretien ménager, aux désinfectants, ainsi qu'à la chaleur.

Pour un entretien régulier, utilisez un produit d'entretien doux, tel que « Mr Propre », « CIF », etc.

Les taches tenaces ou les griffures peuvent être enlevées par ponçage avec une éponge « Scotch-Brite ». Cependant, cette méthode n'est pas recommandée pour un entretien régulier.

Ne jamais utiliser de produits contenant du pétrole pour l'entretien, sous peine d'endommager le matériau solid surface. (Remarque : Les produits d'hygiène et les cosmétiques ne risquent pas d'abîmer le matériau.)

In order to keep the good appearance of this product, we recommend you wash it daily with a soft, clean and humid cloth.

Solid surface product is ultra-easy to clean with domestic cleaning products. Solid surface has properties that make it resistant to stains, chemical cleaning products, disinfectant & heat.

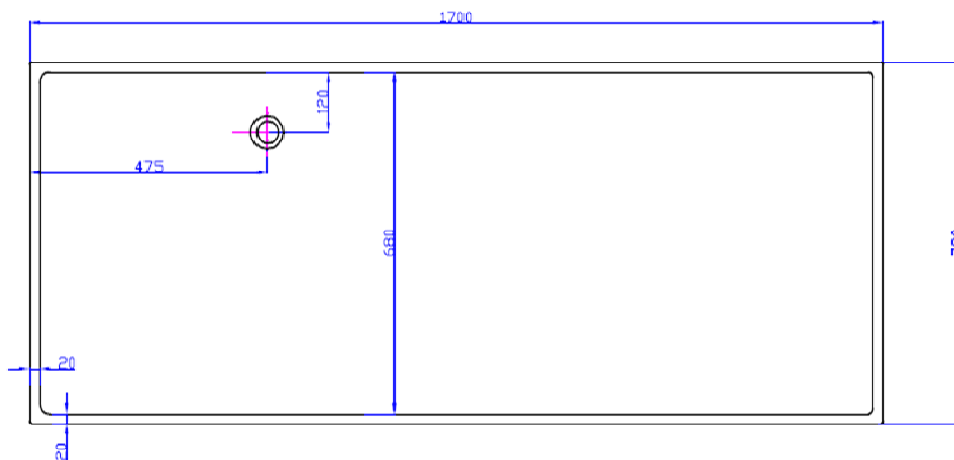
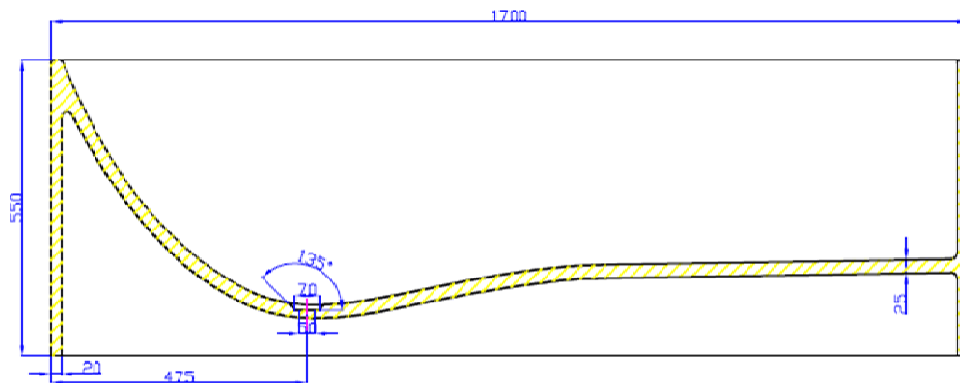
For regular cleaning, use a mild cleaning product such as JIF.

For more difficult marks, use a green Scotch-Brite pad to remove residue. Green Scotch-Brite pads are not recommended for routine cleaning.

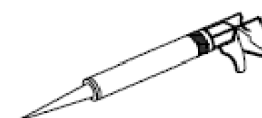
Never use petroleum-based products when cleaning, as they may damage the solid surface. (Note: Personal hygiene products and cosmetics will NOT damage the surface.)



DIMENSIONS (mm)
DIMENSIONS (mm)



OUTILS NECESSAIRES (NON FOURNIS)
NECESSARY TOOLS (NOT INCLUDED)





ETAPES DE L'INSTALLATION : **STEPS OF INSTALLATION :**

ETAPE 1

STEP 1

Préparez l'emplacement sur lequel vous allez installer la baignoire. Veillez à ce que la surface sur laquelle va être placée la baignoire soit parfaitement nivelée, propre, libre de toute humidité et offre un support adéquat pour cette baignoire.

Prepare the site where the bath will be installed. Make sure that the surface where the bathtub will be placed is perfectly flat, clean, free of any humidity and offers adequate support for this bathtub.

ETAPE 2

STEP 2

Positionnez la baignoire sur son emplacement final. Installez la robinetterie et le système d'évacuation de la baignoire, en vous reportant à la notice d'installation de ces produits (non fournis). Respectez scrupuleusement les codes et usages du bâtiment et de la plomberie.

Position the bath on its final installation location. For the installation of the taps and the drain system, please refer to the installation manual of these products (not provided). Strictly respect all plumbing and building codes and usages.

ETAPE 3

STEP 3

Une fois l'installation terminée, faites couler de l'eau dans la baignoire afin de déceler des fuites éventuelles et de les résoudre.

After the installation is complete, run water into the bathtub in order to check for potential leaking and to solve them.

ETAPE 4

STEP 4

La dernière étape consiste à réaliser un joint de mastic silicone tout autour de la base de la baignoire.

The last step of the installation is to apply a silicone joint all around the base of the bathtub.