



**MANUEL D'INSTALLATION**  
**INSTALLATION MANUAL**



# OPACO

**VASQUE EN VERRE**  
**SINGLE GLASS BASIN**

**PBD009R**



## REMARQUES

### REMARKS

Nous vous remercions de la confiance que vous nous avez témoignée en faisant l'acquisition de cette vasque en verre.

Nous vous prions de bien vouloir inspecter ce produit avant l'installation car aucune réclamation ne pourra être prise en compte après l'installation.

Nous vous recommandons de faire appel à un installateur professionnel qualifié pour l'installation et de bien suivre les instructions de montage.

Merci de veiller à ce que l'étanchéité au niveau de la bonde soit complète, en utilisant un joint (non fourni) ou du silicone translucide. Merci de veiller également à serrer l'ensemble modérément afin d'éviter de fissurer ou briser le verre.

Merci de noter que les côtes mentionnées dans ce manuel sont données à titre indicatif. Merci de noter également que les croquis inclus dans les pages suivantes de ce manuel d'installation peuvent être légèrement différents du produit dont vous avez fait l'acquisition.

Pour préserver l'apparence de ce produit, nous vous recommandons de le nettoyer régulièrement, en utilisant un chiffon doux, propre et humide (eau douce). Attention, nous vous déconseillons fortement d'utiliser des agents nettoyants ou détergents abrasifs car ceux-ci risquent de détériorer la surface.

Conformément à notre politique de développement continu de nos produits, nous nous réservons le droit de modifier les spécifications de nos produits et de leurs composants.

*We warmly thank you for selecting this glass basin.*

*You need to inspect the product before starting the installation as we will not be able to accept any claim for faults or damages once the product is installed.*

*We recommend you use the services of a qualified professional installer for the installation of this product, and to follow carefully this installation manual.*

*Thank you to ensure that the sealing of the waste is waterproof by using a washer (not provided) or transparent silicone. Thank you to tighten the waste moderately in order to avoid any crack or breaking of the glass.*

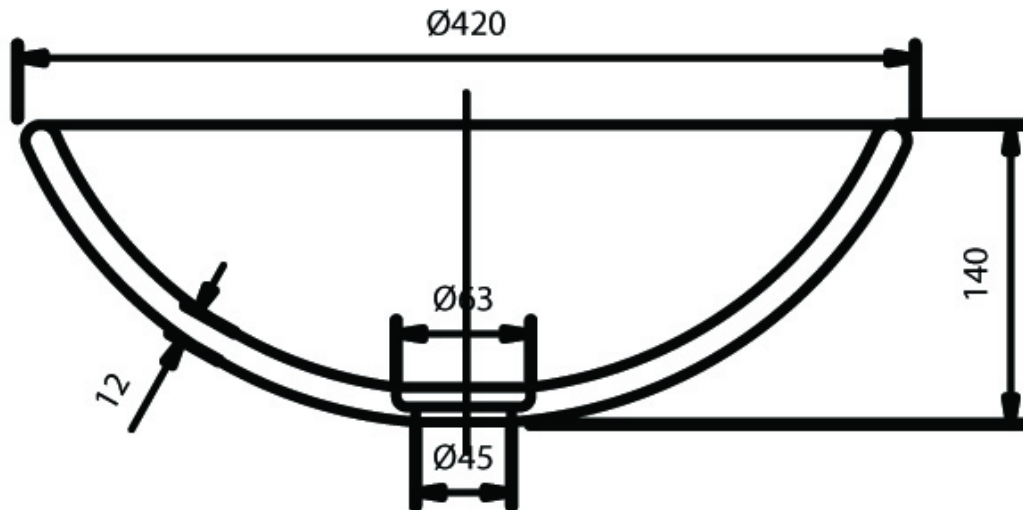
*Please note that the dimensions included in this manual are only for reference. Please also note that the drawings included in this installation manual may differ from the product you actually purchased.*

*In order to keep the good appearance of this product, we recommend you wash it regularly with a soft, clean and humid (tap water) cloth. Be careful not to use any chemical or abrasives products as they may damage the surface of the product.*

*As per our policy of continuous improvement of our products, please note that we may modify the specifications and components of our products without prior notice.*



## DIMENSIONS DIMENSIONS

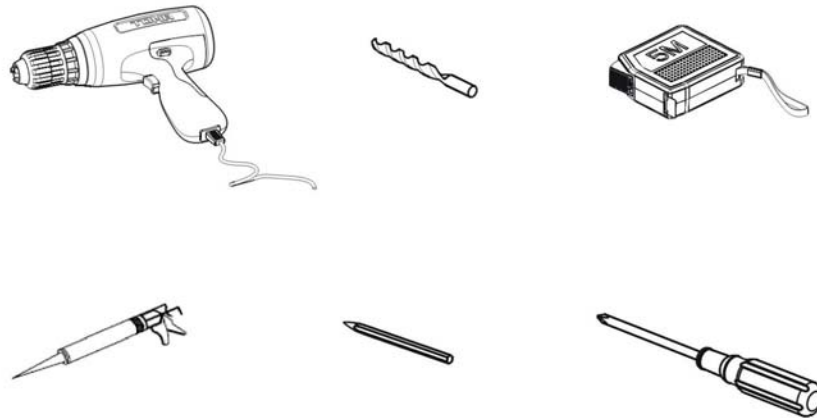


## ACCESSOIRES NECESSAIRES NECESSARY ACCESSORIES

No.	Description	Qté / Qty	Remarque Remark
1	<b>Bonde</b> Waste	1	<b>Non fourni</b> Not included
2	<b>Vasque</b> Basin	1	<b>Fourni</b> Included
3	<b>Joint</b> Washer	1	<b>Non fourni</b> Not included
4	<b>Rondelle acier</b> Steel ring	1	<b>Non fourni</b> Not included
5	<b>Plan</b> Counter top	1	<b>Non fourni</b> Not included
6	<b>Ecrou</b> Drain nut	1	<b>Non fourni</b> Not included



**OUTILS NECESSAIRES (NON FOURNIS)**  
**NECESSARY TOOLS (NOT INCLUDED)**



**VUE ECLATEE**  
**EXPLODED VIEW**

