



MANUEL D'INSTALLATION
INSTALLATION MANUAL



MINIKA

ENSEMBLE MEUBLE DE
SALLE DE BAIN SUSPENDU
WALL-HUNG BATHROOM
FURNITURE SET

PBA015T



REMARQUES

REMARKS

Nous vous remercions de la confiance que vous nous avez témoignée en faisant l'acquisition de ce meuble de salle de bain.

Nous vous prions de bien vouloir inspecter ce produit avant l'installation car aucune réclamation ne pourra être prise en compte après l'installation.

Nous vous recommandons de faire appel à un installateur professionnel qualifié pour l'installation et de bien suivre les instructions de montage.

Ce meuble doit être installé dans une salle de bain bien aérée. Il doit également être séparé de la baignoire ou de l'espace douche par un mur ou une paroi afin d'être hors de portée de jets d'eau, d'éclaboussures ou d'humidité excessive.

Merci de noter que les cotes mentionnées dans ce manuel sont données à titre indicatif. Merci de noter également que les croquis inclus dans les pages suivantes de ce manuel d'installation peuvent être légèrement différents du produit dont vous avez fait l'acquisition. Ceci ne vous posera pas de problème car tous les produits de cette gamme de meubles de salle de bain sont équipés de composants identiques et s'installent de la même manière.

Pour préserver l'apparence de ce produit, nous vous recommandons de le nettoyer régulièrement, en utilisant un chiffon doux, propre et humide (eau douce). Attention, nous vous déconseillons fortement d'utiliser des agents nettoyants ou détergents abrasifs car ceux-ci risquent de détériorer la surface.

Conformément à notre politique de développement continu de nos produits, nous nous réservons le droit de modifier les spécifications de nos produits et de leurs composants.

We warmly thank you for selecting this bathroom furniture set.

You need to inspect the product before starting the installation as we will not be able to accept any claim for faults or damages once the product is installed.

We recommend you use the services of a qualified professional installer for the installation of this product, and to follow carefully this installation manual.

This furniture must be installed in a bathroom equipped with a proper ventilation system. It must be separated from the bathtub or shower area by a fixed wall or enclosure so that it is out of reach of any water splash or excessive humidity.

Please note that the dimensions included in this manual are only for reference. Please also note that the drawings included in this installation manual may differ from the product you actually purchased. This will not be a problem as all items from this bathroom furniture range are equipped with the same parts and must be assembled according to the same process.

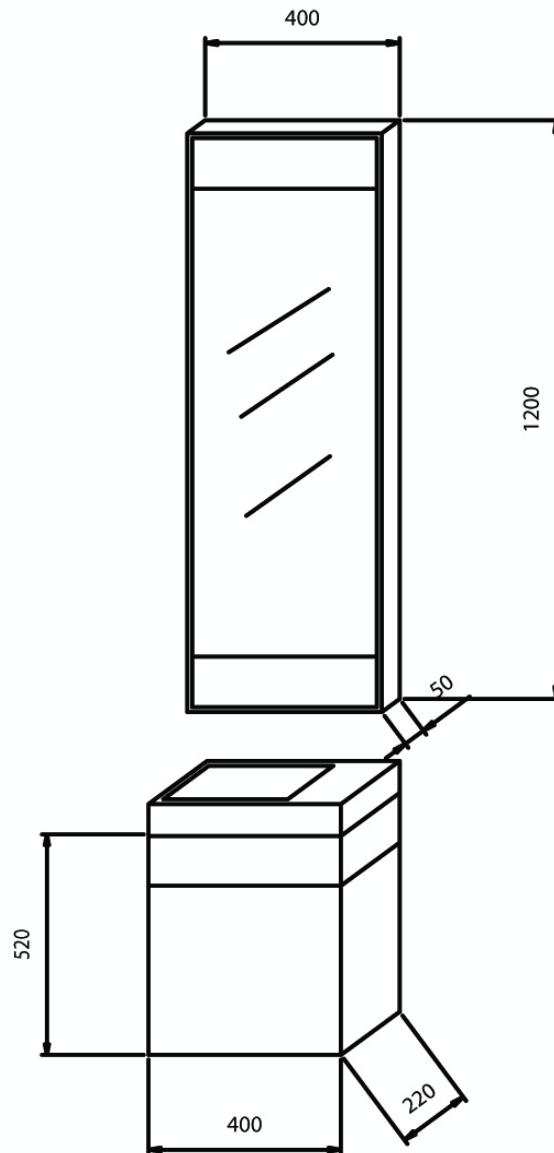
In order to keep the good appearance of this product, we recommend you wash it regularly with a soft, clean and humid (tap water) cloth. Be careful not to use any chemical or abrasives products as they may damage the surface of the product.

As per our policy of continuous improvement of our products, please note that we may modify the specifications and components of our products without prior notice.



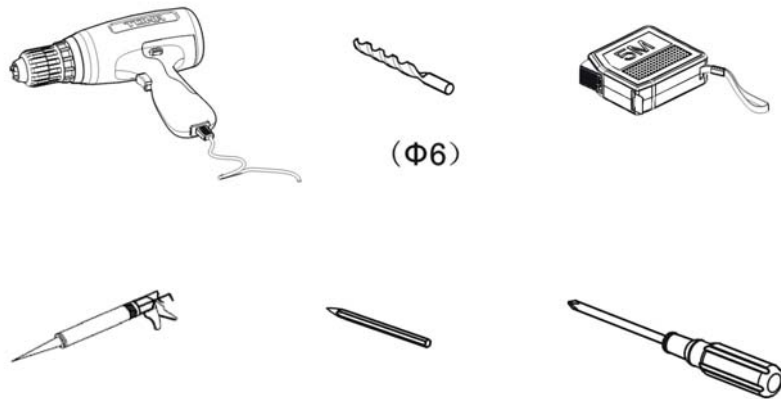
DIMENSIONS

DIMENSIONS

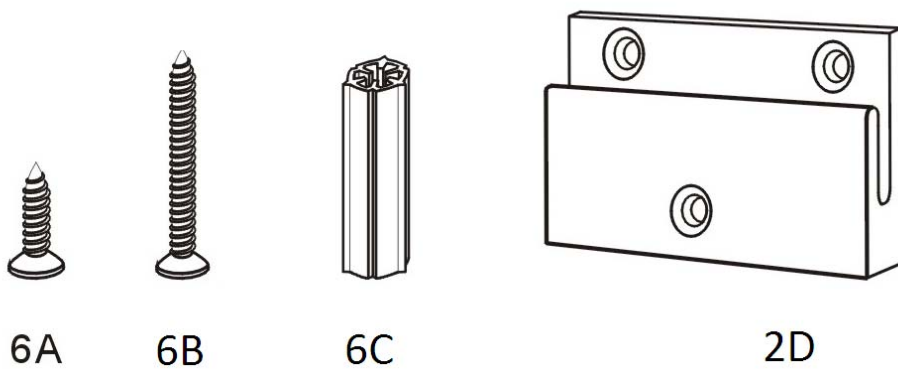




OUTILS NECESSAIRES (NON FOURNIS)
NECESSARY TOOLS (NOT INCLUDED)

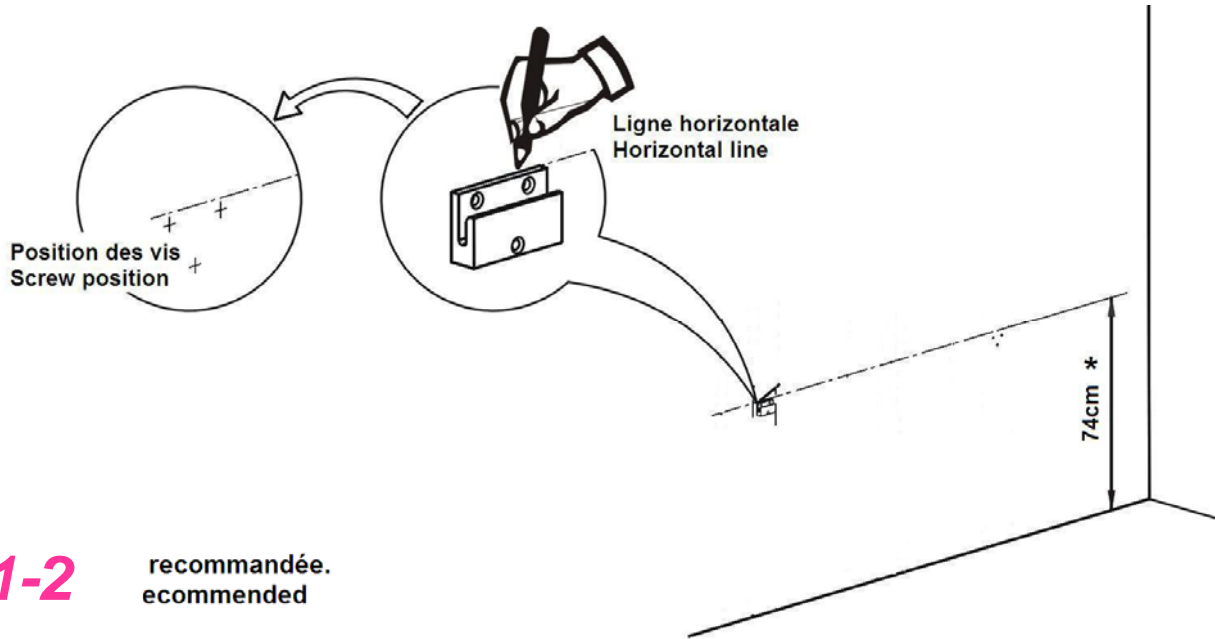


1 MEUBLE SOUS-VASQUE
MAIN CABINET



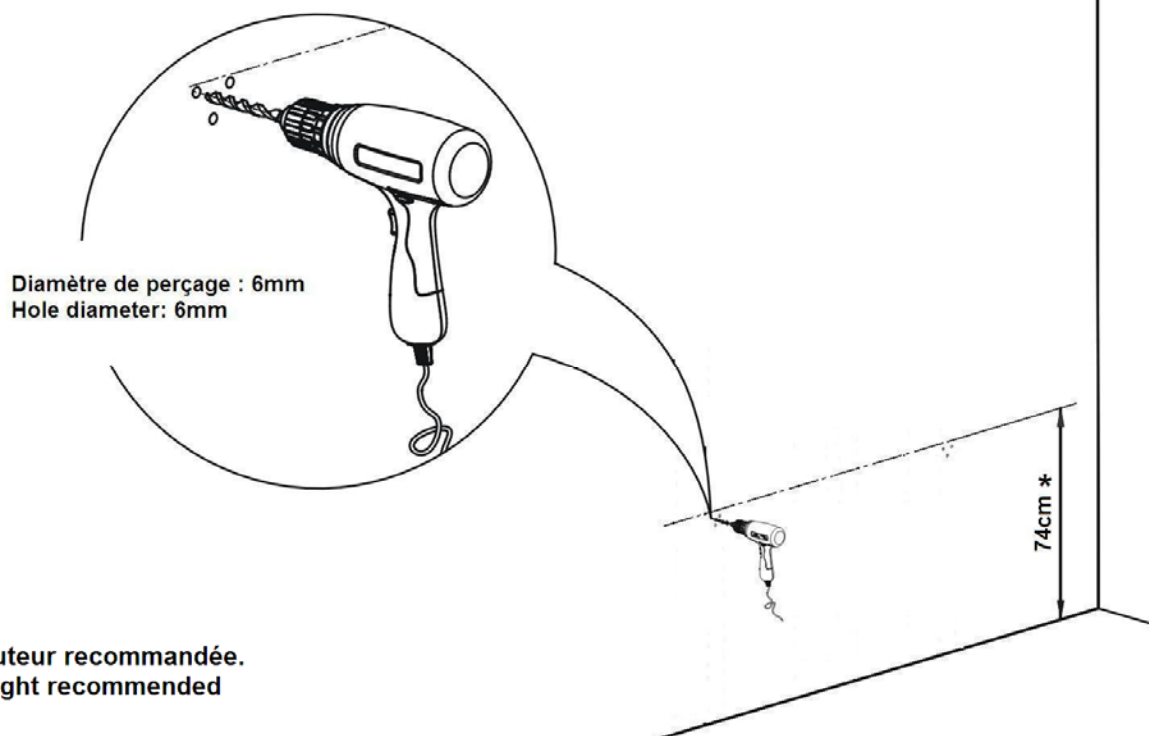


1-1



1-2

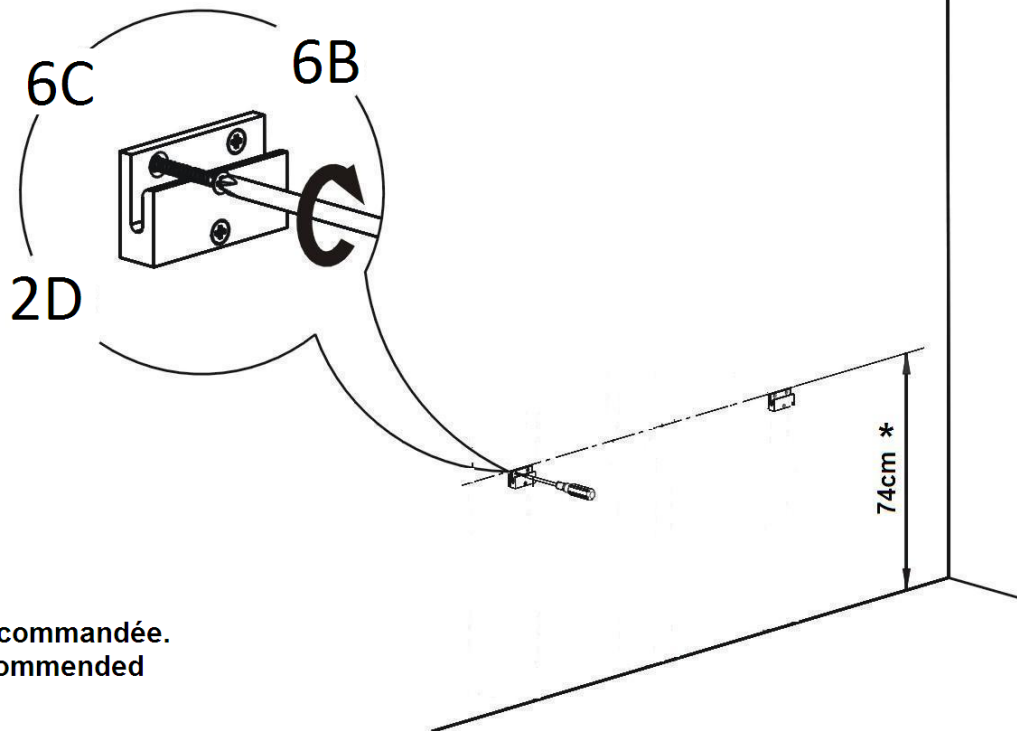
recommandée.
ecommended



* Hauteur recommandée.
* Height recommended

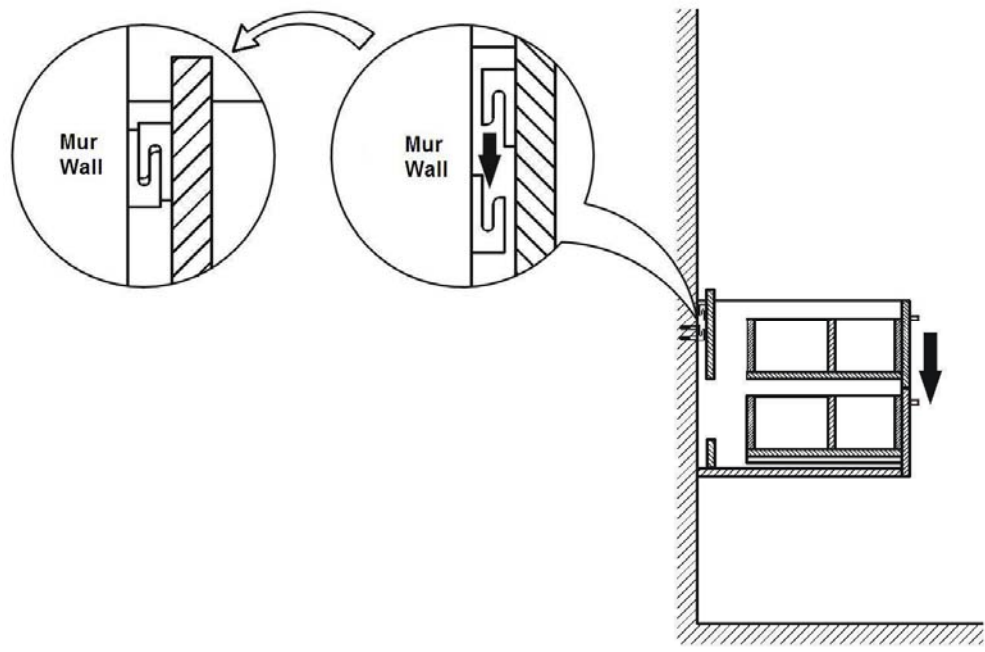


1-3



1-4

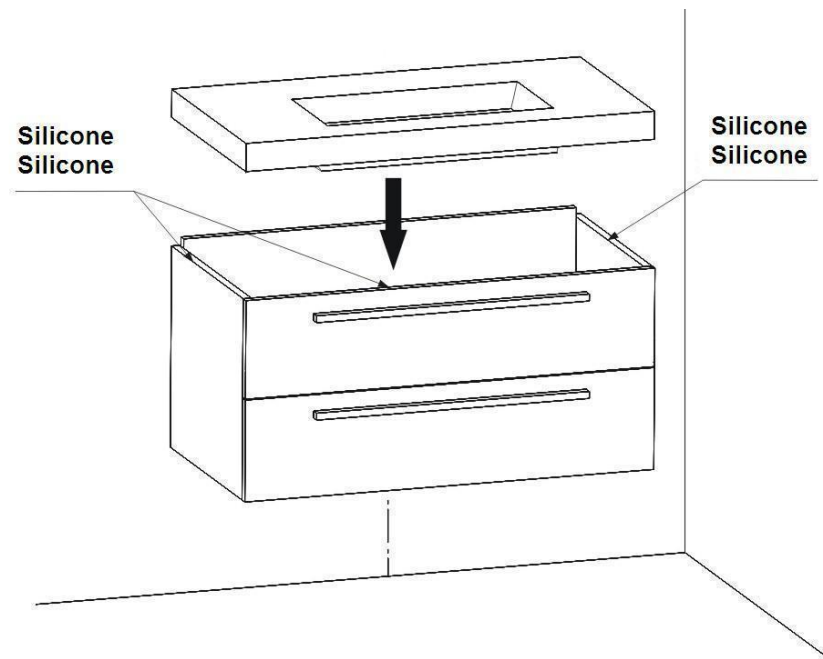
ur recommandée.
t recommended





2 PLAN-VASQUE CUPBOARD BASIN

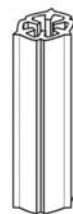
2-1



3 MIROIR (EN OPTION) MIRROR (OPTION)



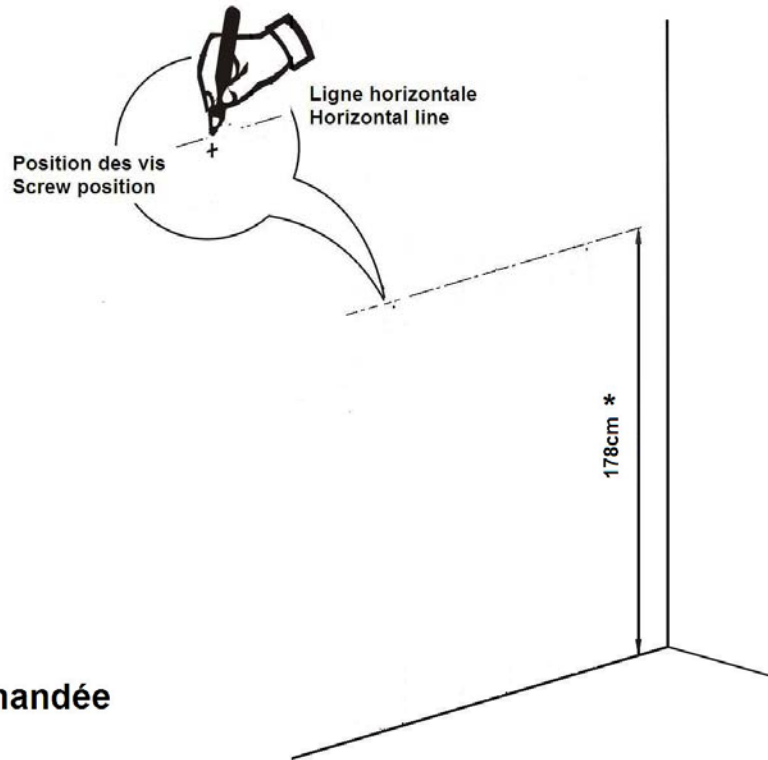
2B



2C

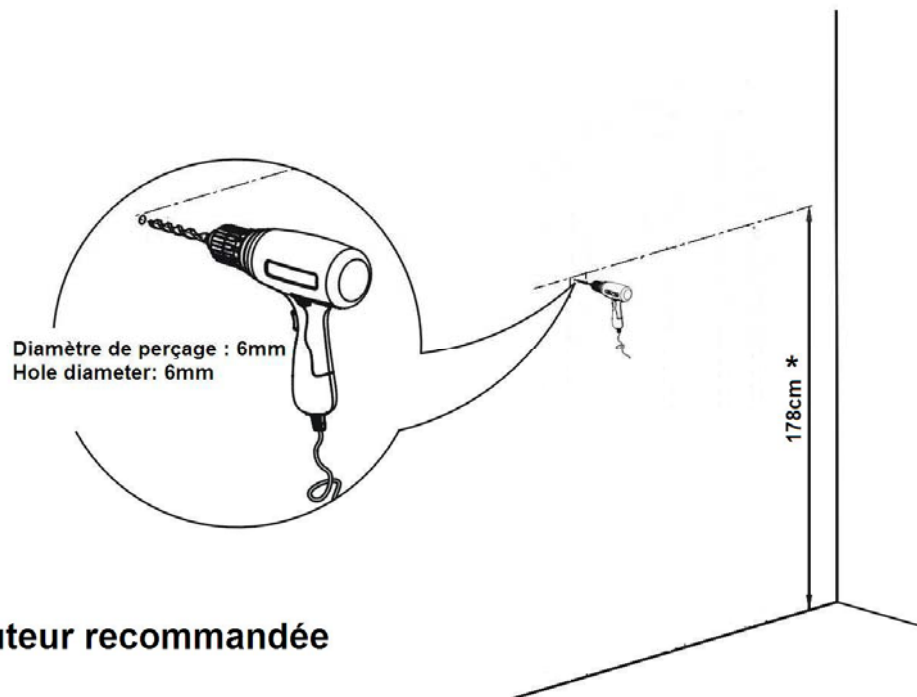


3-1



* Hauteur recommandée

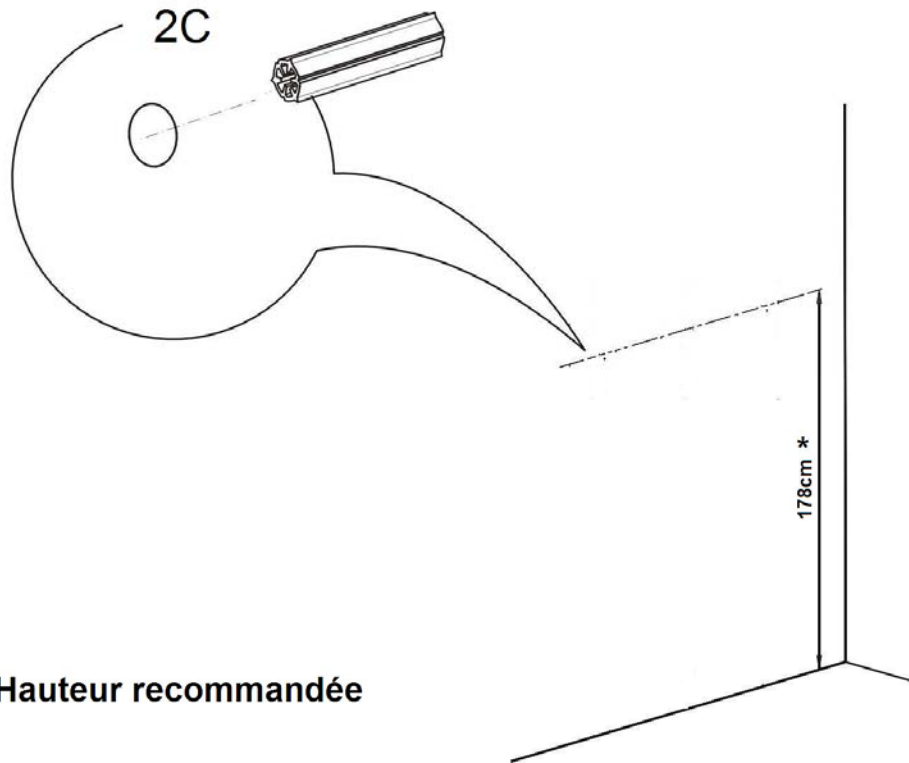
3-2



* Hauteur recommandée



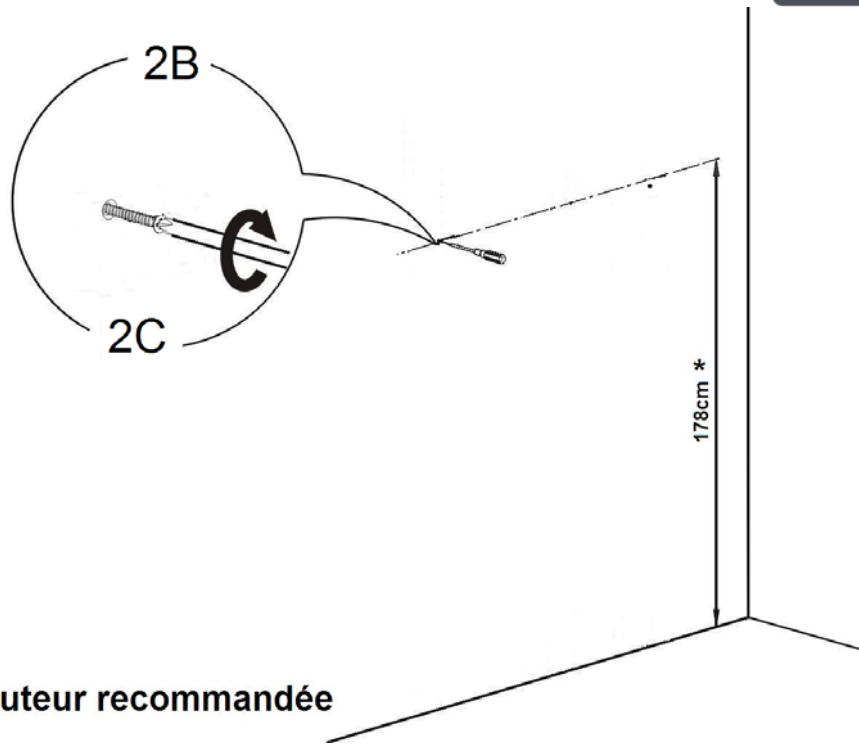
3-3



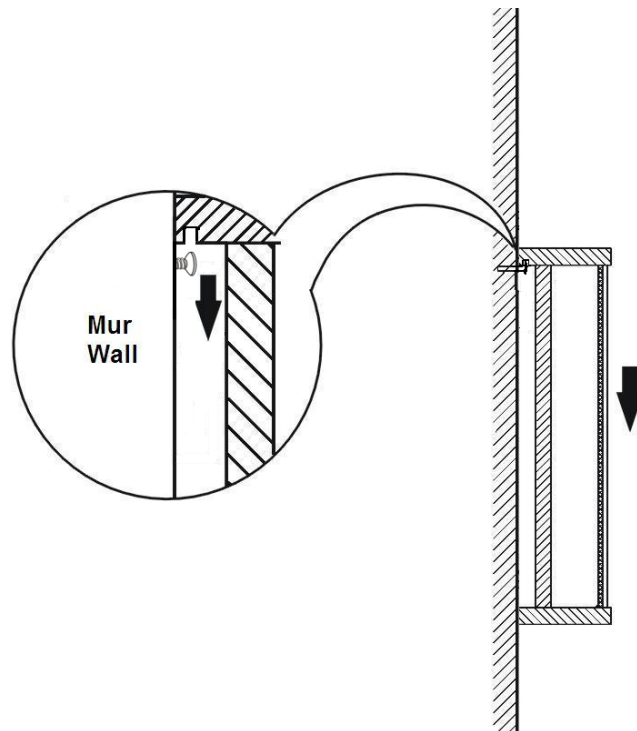
*** Hauteur recommandée**



3-4



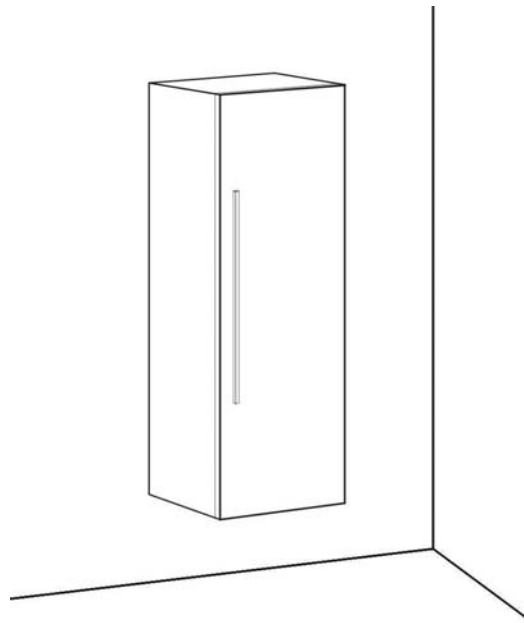
3-5





4 COLONNE DE RANGEMENT (EN OPTION) SIDE CABINET (OPTION)

4-1



4-2

